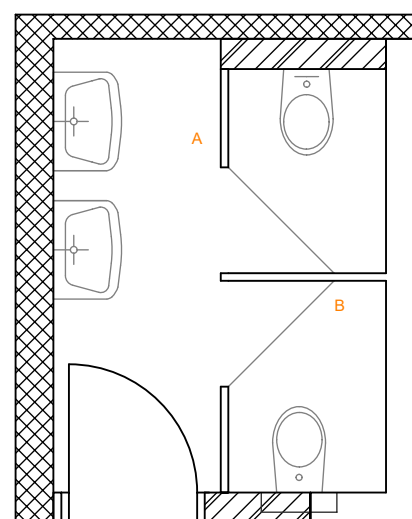
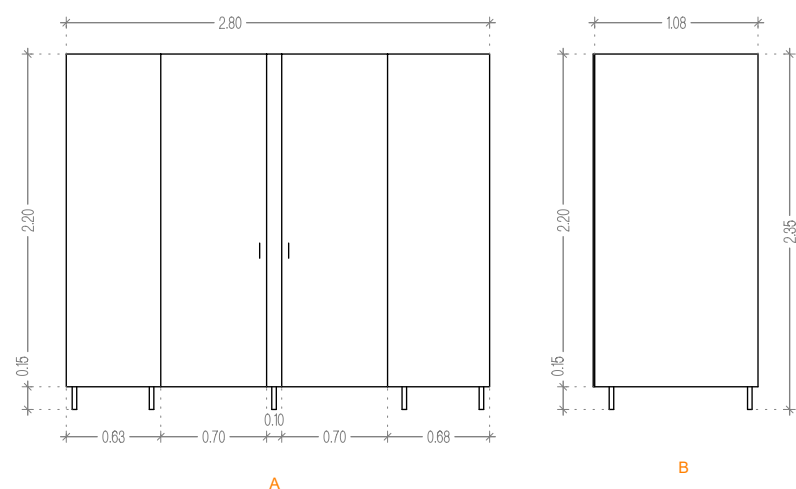


SANITARNE STENE

SANITARIJE ZAPOSLENI - ŽENSKE 1. nadstropje

1 kom

Izdelava, dobava in montaža sanitarnih predelnih sten z vrati iz TRESPA plošč - ALI PODOBNO deb. 18 mm, tip po izbiri arhitekta, obojestransko obdelane, z vsemi tipskimi INOX pritrdilnimi elementi in okovjem, s kljukami z metulčki na notranji strani kabin in prikazovalnikom zasedenosti na zunanji strani. Izdelano po shemah.



MERE KONTROLIRATI NA MESTU SAMEM!
V PRIMERU VEČJIH ODSTOPANJ POTREBNO OBVESTITI OVP.



ARHITEKTURNI ATELJE

Vera Klepej - Turnšek s.p.
Prešernova 20, Celje
tel. 03/ 492 66 40
IZS 2357

naročnik:
DOM ZA STAREJŠE OBČANE
Kidričeva ul. 15
6250 Ilirska Bistrica

objekt :
PRENOVA DOMA ZA STAREJŠE
OBČANE ILIRSKA BISTRICA

načrt:
ARHITEKTURA

risba:
HEME SANITARNE STENE

gradnja: investicijsko vzdrževalna dela
PZI - 2. FAZA

merilo: M 1:50

odgovorni vodja projekta: Vera Klepej Turnšek u.d.i.a. A-0985

odg. projektant arhitekture: Vera Klepej Turnšek u.d.i.a. A-0985

projektant arhitekture: Tadej Dobrajc m.i.a.

št. projekta: 180/15-2

št. načrta: 180/15-2

datum: junij 2018

št. lista: 17