

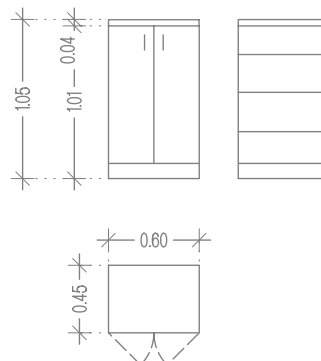
## OPREMA V SOBAH - 3. NADSTROPJE

### OMARICA ZA ČEVLJE A (dim. 45x60x 85)

2 kom

Omara za shranjevanje čevljev s policami ,  
izvedena iz iverala, lesni dekor, barva po izbiri arhitekta.

Omara ima min. 3 premakljive police za shranjevanje  
in odlaganje. Vrata so polna, dvokrilna. Vsi elementi  
imajo talno zaključno letev.

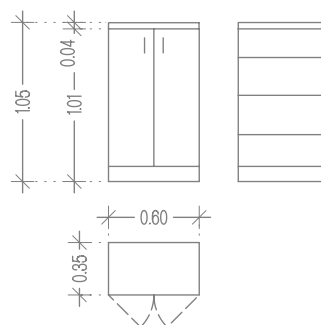


### OMARICA ZA ČEVLJE A1 (dim. 35x60x 85)

2 kom

Omara za shranjevanje čevljev s policami ,  
izvedena iz iverala, lesni dekor, barva po izbiri arhitekta.

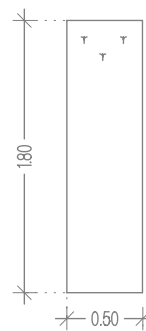
Omara ima min. 3 premakljive police za shranjevanje  
in odlaganje. Vrata so polna, dvokrilna. Vsi elementi  
imajo talno zaključno letev.



### OBEŠALNA STENA - OS (dim. 50x180 )

7 kom

Obešalna stena izvedena iz iverala, lesni dekor,  
barva po izbiri arhitekta. Obešalna stena ima 3 kovinska  
obešala, kot npr. Rujz design 2121 ali podoben primerljive kvalitete.  
Robovi stene ABS v enakem designu kot iveral.  
Obešalne stene se montirajo na Ab stene ali  
mavčnokartonske stene.



### OBEŠALNA STENA OS1 (dim. 50x115 )

1 kom

Obešalna stena izvedena iz iverala, lesni dekor,  
barva po izbiri arhitekta. Obešalna stena ima 3 kovinska  
obešala, kot npr. Rujz design 2121 ali podoben primerljive kvalitete.  
Robovi stene ABS v enakem designu kot iveral.  
Obešalne stene se montirajo na Ab stene ali  
mavčnokartonske stene.

