

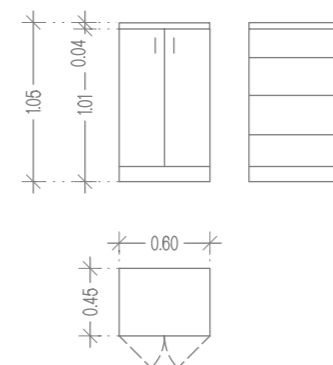
OPREMA V SOBAH - 1. NADSTROPJE

OMARICA ZA ČEVLJE A (dim. 45x60x 85)

2 kom

Omara za shranjevanje čevljev s policami ,
izvedena iz iverala, lesni dekor, barva po izbiri arhitekta.

Omara ima min. 3 premakljive police za shranjevanje
in odlaganje. Vrata so polna, dvokrilna. Vsi elementi
imajo talno zaključno letev.

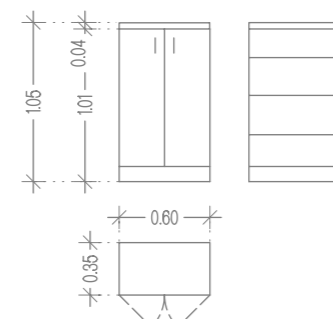


OMARICA ZA ČEVLJE A1 (dim. 35x60x 85)

4 kom

Omara za shranjevanje čevljev s policami ,
izvedena iz iverala, lesni dekor, barva po izbiri arhitekta.

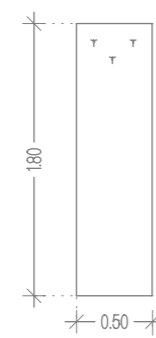
Omara ima min. 3 premakljive police za shranjevanje
in odlaganje. Vrata so polna, dvokrilna. Vsi elementi
imajo talno zaključno letev.



OBEŠALNA STENA - OS (dim. 50x180)

5 kom

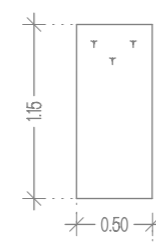
Obešalna stena izvedena iz iverala, lesni dekor,
barva po izbiri arhitekta. Obešalna stena ima 3 kovinska
obešala, kot npr. Rujz design 2121 ali podoben primerljive kvalitete.
Robovi stene ABS v enakem designu kot iveral.
Obešalne stene se montirajo na Ab stene ali
mavčnokartonske stene.



OBEŠALNA STENA OS1 (dim. 50x115)

1 kom

Obešalna stena izvedena iz iverala, lesni dekor,
barva po izbiri arhitekta. Obešalna stena ima 3 kovinska
obešala, kot npr. Rujz design 2121 ali podoben primerljive kvalitete.
Robovi stene ABS v enakem designu kot iveral.
Obešalne stene se montirajo na Ab stene ali
mavčnokartonske stene.



STENSKA DRŽALA - 1. 2. IN 3. NADSTROPJE

STENSKA DRŽALA

1. nadstropje = 31 m / razporeditev držal po načrtu notranje opreme!
2. nadstropje = 36 m / razporeditev držal po načrtu notranje opreme!
3. nadstropje = 36 m / razporeditev držal po načrtu notranje opreme!

SKUPAJ : 103 tek. metrov

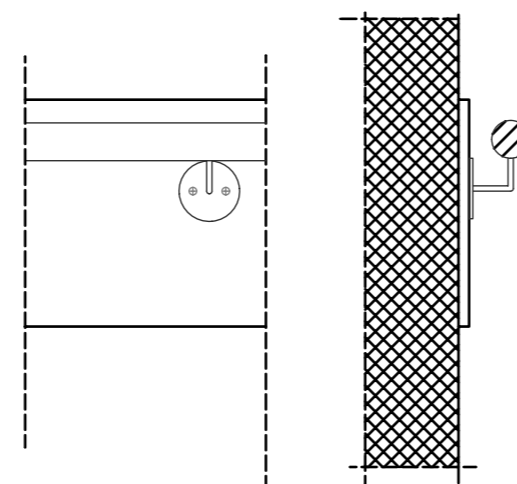
OPOMBA : dolžina držal ustreza opisu lesenih masivnih držal po načrtu!
v Primeru da bo ponudnik ponudil tipski produkt držal, mora dolžine
prilagoditi in vključiti vse zaključke držal!

KER MORA BITI MERA DRŽAL TOČNA NA IZVEDENO STANJE OBJEKTA,
JE IZMERA NA MESTU, PRED IZVEDBO OBVEZNA !

Stensko držalo in stenska obloga :
Držalo je iz masivnega bukovega lesa, okrogle oblike premera 4cm
z montažo na AB stene in stene iz mavčnokartonskih sten PO NAČRTU OPREME.
Kovinsko nikljano okovje za pritrditev droga - po shemi.
Držalo se montira na stensko lamiantno oblogo višine 30cm
in min debeline do 15mm, ABS nalimki.
Obloga in ABS nalimki v barvi lesa kot ostalo pohištvo.

Namesto opisanega je možna tudi izbira tipskega produkta,
kot npr. ročaji Gerflor Linea"Touch, sistem za zaokroženim
ročajem ob koncu proti steni ; ali podoben kvalitetno primerljiv produkt.

V primeru ponudbe tipskega produkta mora ponudnik pri
ponudbi predložiti vzorec.



STENSKI VOGALNIKI - 1. 2. IN 3. NADSTROPJE

STENSKI VOGALNIKI

1. nadstropje = 32 kos -ov / razporeditev vogalnikov po načrtu notranje opreme!
2. nadstropje = 16 kos -ov / razporeditev vogalnikov po načrtu notranje opreme!
3. nadstropje = 16 kos -ov / razporeditev vogalnikov po načrtu notranje opreme!

SKUPAJ : 60 kos -ov

KER MORA BITI MERA STENSKIH VOGALNIKOV PRILAGOJENA NA
IZVEDENO STANJE OBJEKTA, JE IZMERA NA MESTU,
PRED IZVEDBO OBVEZNA !

Stenski vogalnik dolžine 1,3m
Kot vogalnika 90 stopinj za zaščito vogalov na hodnikih in skupnih prostorih,
iz plastične mase s strukturirano površino odporno na udarce, bakteriološko odporen.
Dimenzija vogalnika max. 55x55mm
rob rahlo zaokrožen - pribl. 3mm.
Debelina profila ne sme presežati 3,5 mm.
Barva po izbiri projektanta
Montaža na steno z lepljenjem
kot npr. Gerflor, Model: Linea'Flex ali podoben primerljiv produkt

Ponudnik pri ponudbi obvezno predložiti vzorec.

