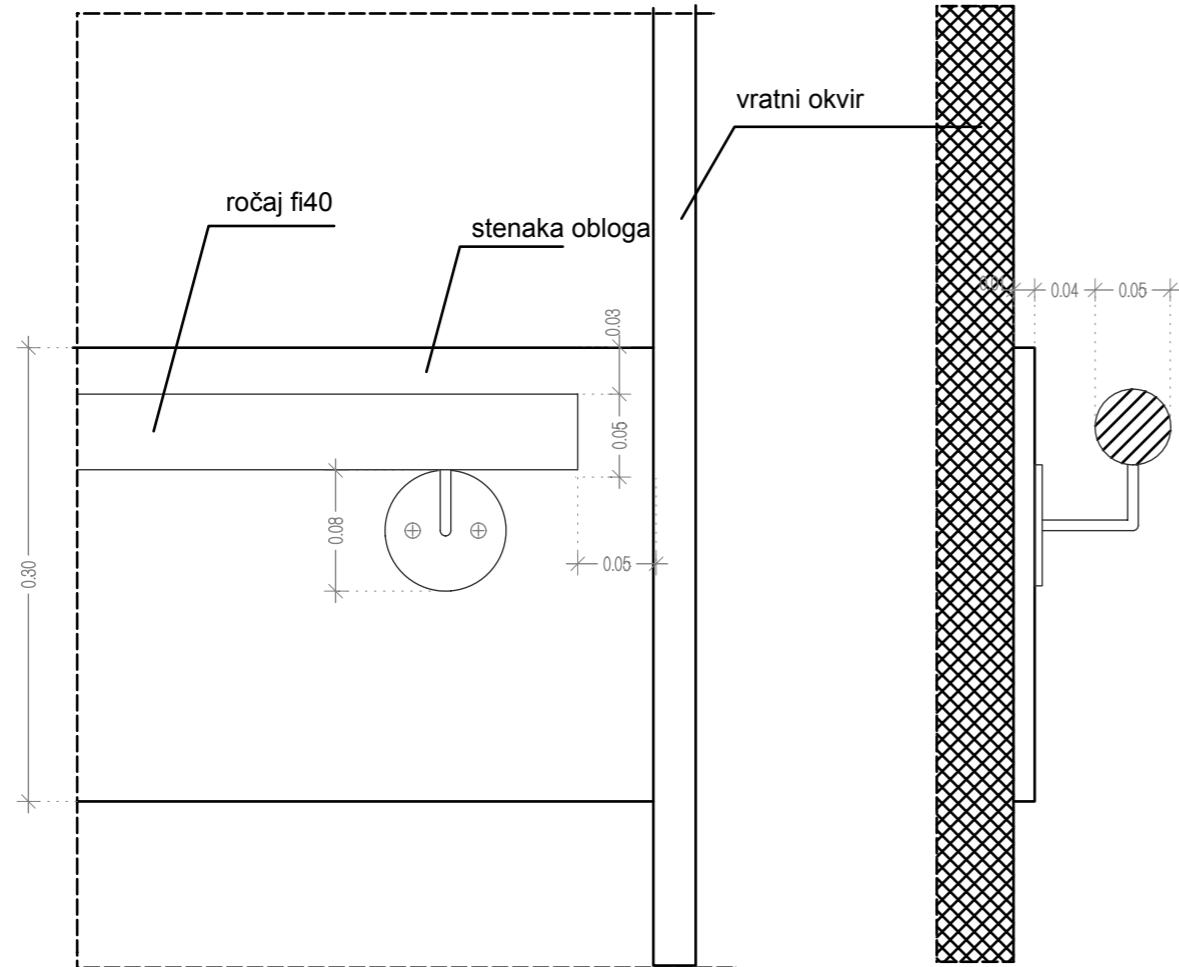
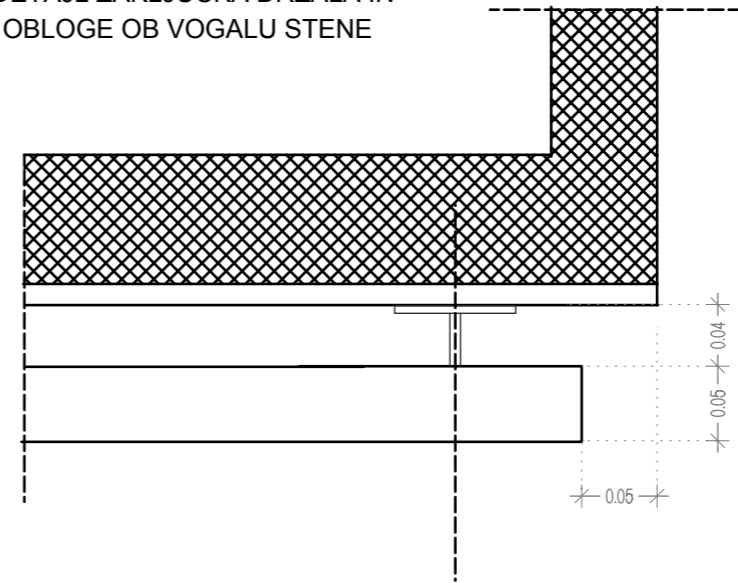


POGLED - DETAJL ZAKLJUČKA DRŽALA IN STENSKE OBLOGE OB VRATNEM OKVIRJU

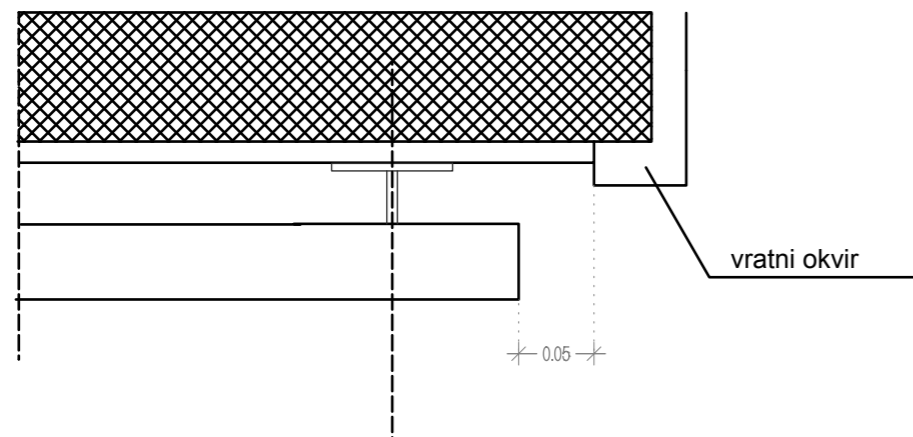


PREREZ - DETAJL DRŽALA IN STENSKE OBLOGE

TLORIS - DETAJL ZAKLJUČKA DRŽALA IN STENSKE OBLOGE OB VOGALU STENE



TLORIS - DETAJL ZAKLJUČKA DRŽALA IN STENSKE OBLOGE OB VRATNEM OKVIRJU



MERE KONTROLIRATI NA MESTU SAMEM!
V PRIMERU VEČJIH ODPSTOPANJ POTREBNO OBVESTITI OVP.



ARHITEKTURNI ATELJE

Vera Klepej - Turnšek s.p.
Prešernova 20, Celje
tel. 03/ 492 66 40
IZS 2357

naročnik:
DOM ZA STAREJŠE OBČANE
Kidričeva ul. 15
6250 Ilirska Bistrica

objekt :
PRENOVA DOMA ZA STAREJŠE
OBČANE ILIRSKA BISTRICA

načrt:
NOTRANJA OPREMA

risba: STENSKA DRŽALA S
STENSKO OBLOGO

gradnja: investicijsko vzdrževalna dela
PZI - 1. FAZA

merilo: M 1:5

odgovorni vodja projekta: Vera Klepej Turnšek u.d.i.a. A-0985

odg. projektant arhitekture: Vera Klepej Turnšek u.d.i.a. A-0985

projektant arhitekture: Tadej Dobrajc m.i.a.

št. projekta: 180/15-1

št. načrta: 180/15-1

datum: OKTOBER 2018

št. lista: 16