

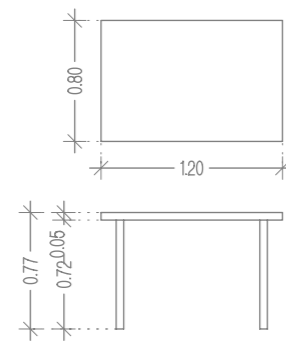
OPREMA V SKUPNIH PROSTORIH - 2. NADSTROPJE

JEDILNA MIZA M 2/2 (dim. 80x120x77)

1 kom

Samostoječa jedilna miza, izvedena iz iverala, lesni dekor, barva po izbiri arhitekta.

Mizna plošča je izvedena iz iverala, noge so ALU tipski produkt.

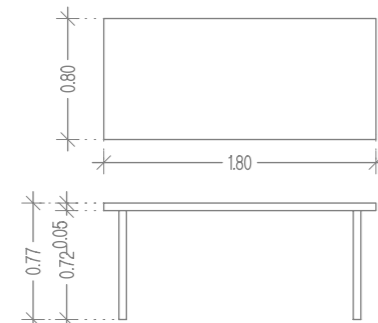


JEDILNA MIZA M 3/2 (dim. 80x180x77)

1 kom

Samostoječa jedilna miza, izvedena iz iverala, lesni dekor, barva po izbiri arhitekta.

Mizna plošča je izvedena iz iverala, noge so ALU tipski produkt.

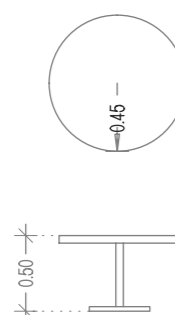


MIZA M 7/2 (dim. fi90x50)

1 kom

Samostoječa mizica, izvedena iz iverala, lesni dekor, barva po izbiri arhitekta.

Mizna plošča je izvedena iz iverala, podstavek pa je ALU tipski produkt sestavljen iz stebra in plošče.



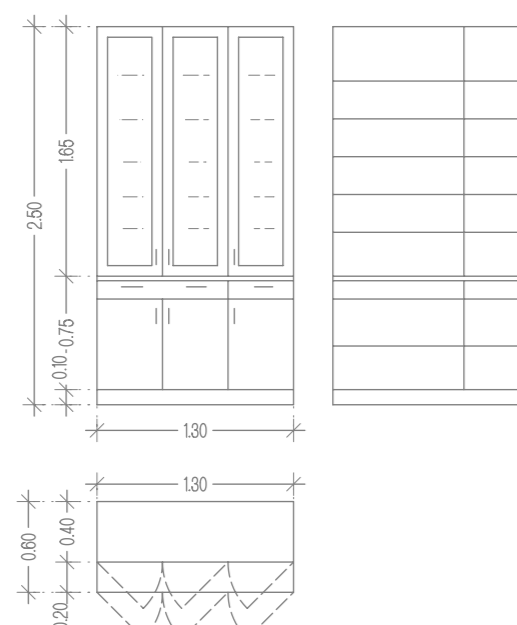
OMARA O 4/2 (dim. 60x130x250)

1 kom

Jedilniška omara z vitrino in spodnjimi elementi za shranjevanje, izvedena iz iverala, lesni dekor, vitrina s steklenimi vrati, barva po izbiri arhitekta.

Spodnji del je globine 60 cm in je namenjen shranjevanju jedilne posode in dva predalnika za jedilni pribor, z min 2 policama in polnimi vrati. Zgornji del je zastekljena vitrina globine 40cm, z vsaj 5 - timi policami, za odlaganje in shranjevanje.

Vsi elementi imajo talno zaključno letev in zaključno letev do stropa.



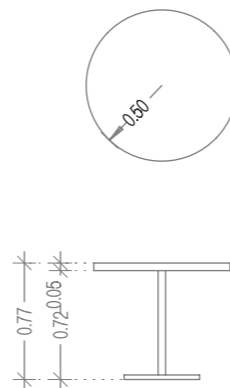
OPREMA V SKUPNIH PROSTORIH - 2. NADSTROPJE

JEDILNA MIZA M 4/2 (dim. fi100x75)

1 kom

Samostoječa miza, izvedena iz iverala, lesni dekor, barva po izbiri arhitekta.

Mizna plošča je izvedena iz iverala, podstavek pa je ALU tipski produkt sestavljen iz stebra in plošče.

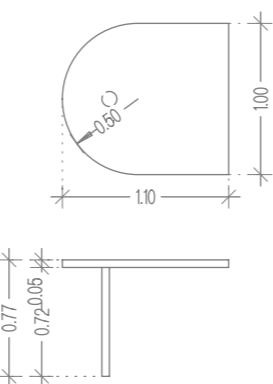


JEDILNA MIZA M 5/2 (dim. 110x100)

1 kom

Vgrajena jedilna miza, izvedena iz iverala, lesni dekor, barva po izbiri arhitekta.

Mizna plošča je izvedena iz iverala, obešena, sidrana v steno in z ALU tipsko nogo.



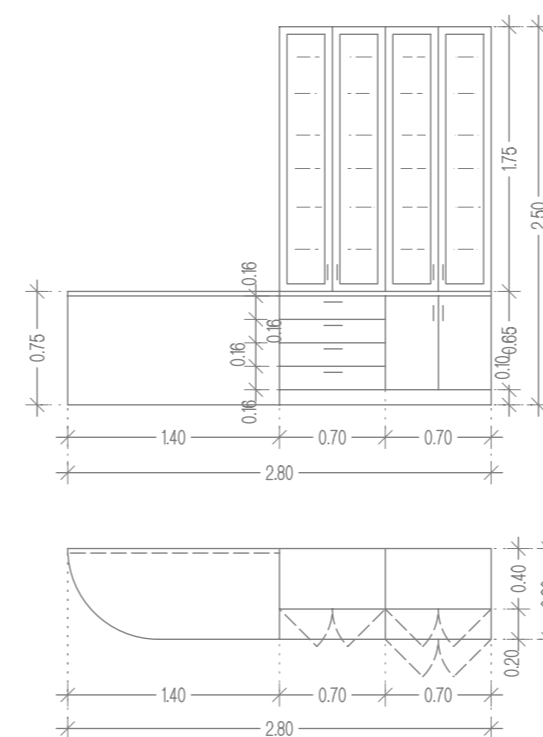
OPREMA V SKUPNIH PROSTORIH - 2. NADSTROPJE

ELEMENT V SK. PROSTORIH EL 1/2

1 kom

Element z vitrino, spodnjimi elementi za shranjevanje in pisalno mizo, izvedena iz iverala, lesni dekor, vitrina s steklenimi vrati, barva po izbiri arhitekta.

Spodnji del omare je namenjen shranjevanju, s policami in polnimi vrati ter 4 predali. Zgornji del je zastekljena vitrina, minimalno z 6 policami, za odlaganje in shranjevanje. Pisalna miza je del omare, s hrptom, ki služi kot podpora. Vsi elementi imajo talno zaključno letev in zaključno letev do stropa.

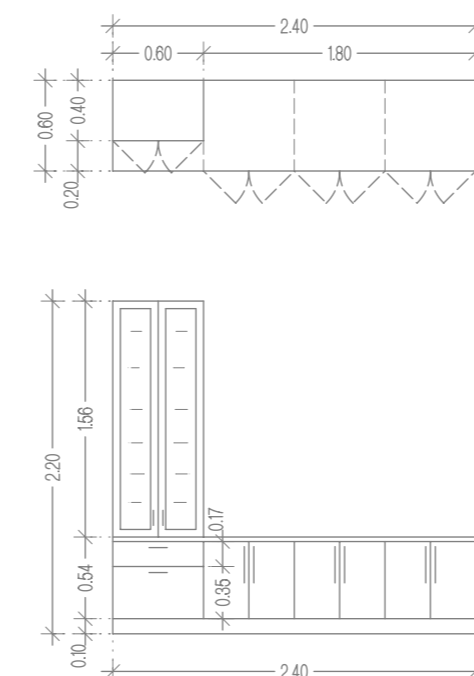


ELEMENT V SK. PROSTORIH EL 4/2

1 kom

Element z vitrino in spodnjimi elementi za shranjevanje, izvedena iz iverala, lesni dekor, vitrina s steklenimi vrati, barva po izbiri arhitekta.

Spodnji del omare je namenjen shranjevanju, s premakljivimi policami - min. 2 kos-a, in polnimi vrati ter 2 predaloma. Zgornji del je zastekljena vitrina, s premakljivimi policami - min. 6kos-ov. Vsi elementi imajo talno zaključno letev in zaključno letev do stropa.



OPREMA V SKUPNIH PROSTORIH - 2. NADSTROPJE

KUHINJA V SK. PROSTORIH K 1/2

1 kom

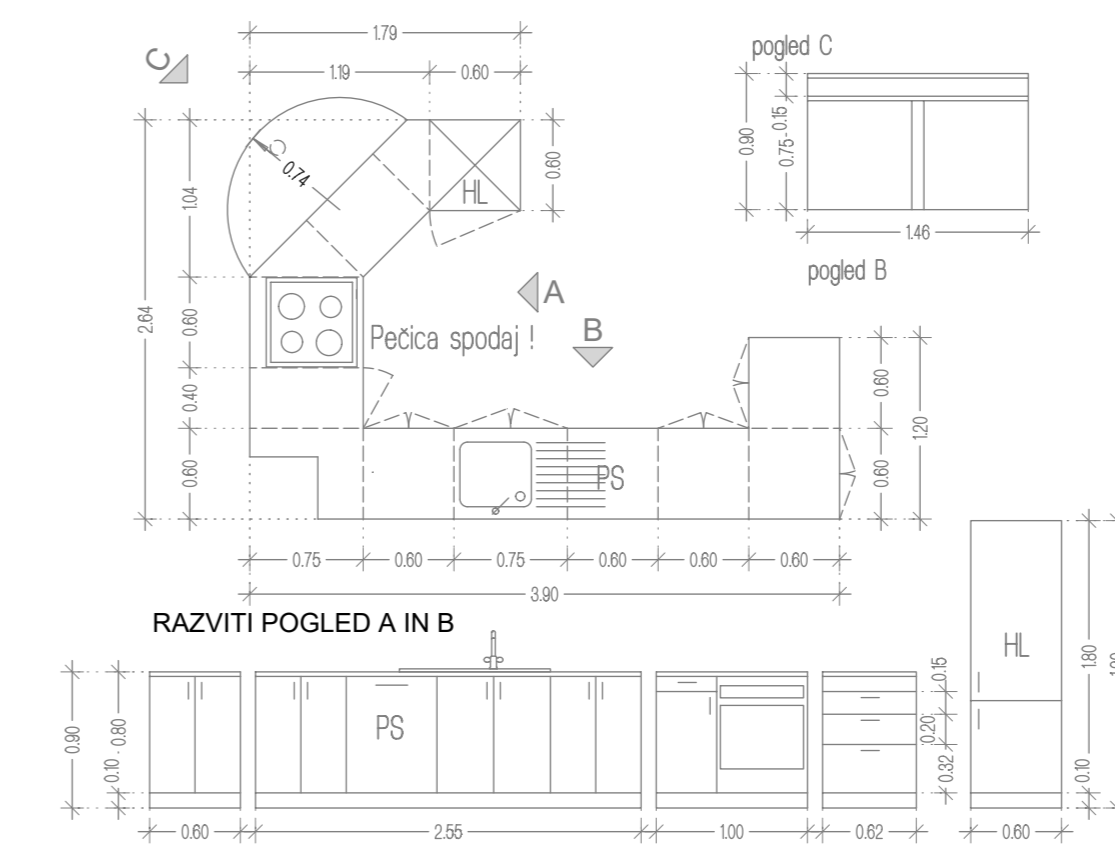
Kuhinja je izvedena iz iverala, lesni dekor, barva po izbiri arhitekta. Sestav elementov v skupni dolžini 2,64m + 3,90m. Niz sestavlja: element ta za velik vgradni dvovratni hladilnik z zamrzovanikom. Element mora biti izveden tako, da omogoča ustrezno prezračevanje za hlajenje hladilnika. Ostali elementi so nizki, s premičnimi policami (v vsakem elementu min. ena), za odlaganje in shranjevanje, s polnimi vrati. Diagonalen kotni element - En predalnik s 3 predali, za shranjevanje. Jedilna miza je priključena h kuhinji, delno vpeta na elemente in z ALU tipsko nogo. Miza in kuhinjski pult sta iz ultrapasa, barva po izbiri arhitekta. Element za vgradnjo pečice in kuhalne plošče, kotni element s po eno polico za shranjevanje kuhalne posode. Vgradni pomivalni stroj in vgradna pečica, sta vključena v konfiguracijo kuhinje - predlagan izbor.

Podpultna omarica za vgradnjo pomivalnega korita s PVC smetnjakom s pokrovom, vključno s PVC košem s pokrovom, in vgradnim pom. koritom dim. 55x 110cm., dimenzije l=40cm, g=60cm, višina zaključne letve 10cm.

Podpultne shrambne omarice s min. eno polico za shranjevanje posode. Vsi elementi so na nastavljivih nogah z demontažno letvijo, oplemeniteno z laminatom MAX design : Alu strich ali podobno.

Delovni pult ultrapas
Vgradni hladilnik :

kuhinja - 1 kpl.



MERE KONTROLIRATI NA MESTU SAMEMI
V PRIMERU VEČJIH ODSTOPANJ POTREBNO OBVESTITI OVP.

ARHITEKTURNI ATELJE
Vera Klepej - Turnšek s.p.
Prešernova 20, Celje
tel. 03/ 492 66 40
IZS 2357

neročnik: DOM ZA STAREJŠE OBČANE Kidričeva ul. 15 6250 Ilirska Bistrica	objekt : PRENOVA DOMA ZA STAREJŠE OBČANE ILIRSKA BISTRICA
načrt: NOTRANJA OPREMA	rišba: OPREMA - 2. NADSTROPJE
gradnja: investicijsko vzdrževalna dela PZI - 2. FAZA	merilo: M 1:50

odgovorni vodje projekta: Vera Klepej Turnšek u.d.i.a. A-0985

odg. projektant arhitekture: Vera Klepej Turnšek u.d.i.a. A-0985

projektant arhitekture: Tadej Dobrajc m.i.a.

št. projekta: 180/15-2

št. načrta: 180/15-2

datum: junij 2018

št. lista: 7