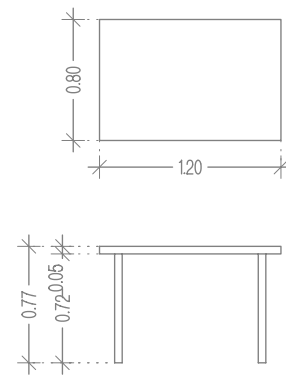


## OPREMA V SKUPNIH PROSTORIH - 3. NADSTROPJE

JEDILNA MIZA M 2/3 (dim. 80x120x77)  
1 kom

Samostoječa jedilna miza, izvedena iz iverala, lesni dekor, barva po izbiri arhitekta.

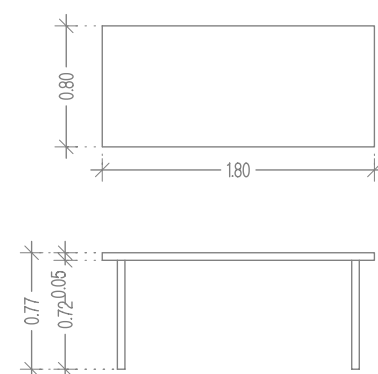
Mizna plošča je izvedena iz iverala, noge so ALU tipski produkt.



JEDILNA MIZA M 3/3 (dim. 80x180x77)  
1 kom

Samostoječa jedilna miza, izvedena iz iverala, lesni dekor, barva po izbiri arhitekta.

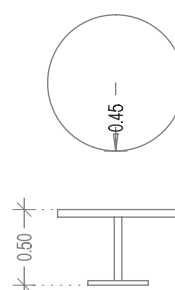
Mizna plošča je izvedena iz iverala, noge so ALU tipski produkt.



MIZA M 7/3 (dim. fi90x50)  
2 kom

Samostoječa mizica, izvedena iz iverala, lesni dekor, barva po izbiri arhitekta.

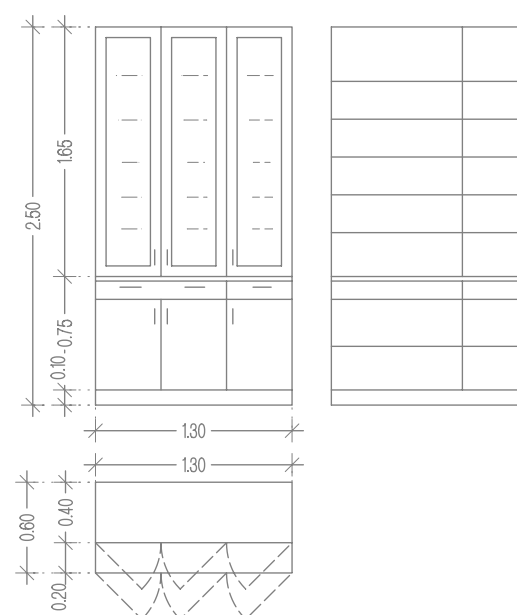
Mizna plošča je izvedena iz iverala, podstavek pa je ALU tipski produkt sestavljen iz stebra in plošče.



OMARA O 4/3 (dim. 60x130x250)  
1 kom

Jedilniška omara z vitrino in spodnjimi elementi za shranjevanje, izvedena iz iverala, lesni dekor, vitrina s steklenimi vrati, barva po izbiri arhitekta.

Spodnji del je globine 60 cm in je namenjen shranjevanju jedilne posode in dva predalnika za jedilni pribor, z min 2 policama in polnimi vrati. Zgornji del je zastekljena vitrina globine 40cm, z vsaj 5 - timi policami, za odlaganje in shranjevanje. Vsi elementi imajo talno zaključno letev in zaključno letev do stropa.

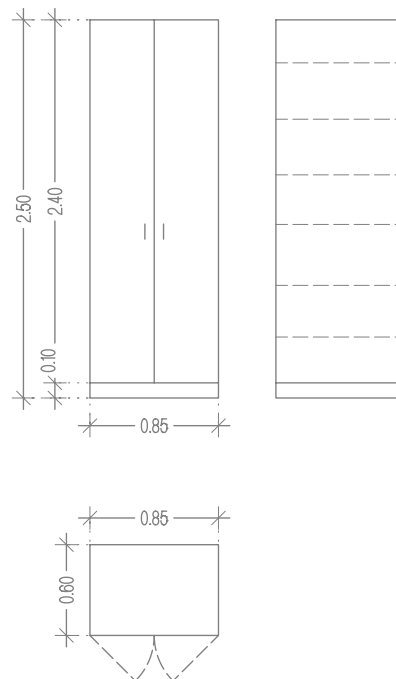


## OPREMA V SKUPNIH PROSTORIH - 3. NADSTROPJE

OMARA O 5/3 (dim. 60x85x250)  
3 kom

Omara za shranjevanje perila in jedilniške opreme, s policami, izvedena iz iverala, lesni dekor, barva po izbiri arhitekta.

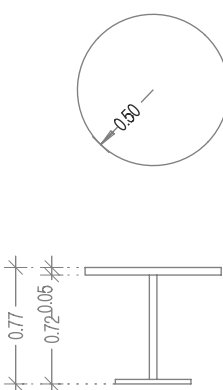
Omara ima min. 6 premakljivih polic za shranjevanje in odlaganje. Vrata so polna, dvokrilna. Vsi elementi imajo talno zaključno letev in zaključno letev do stropa.



JEDILNA MIZA M 4/3 (dim. fi100x75)  
1 kom

Samostoječa miza, izvedena iz iverala, lesni dekor, barva po izbiri arhitekta.

Mizna plošča je izvedena iz iverala, podstavek pa je ALU tipski produkt sestavljen iz stebra in plošče.

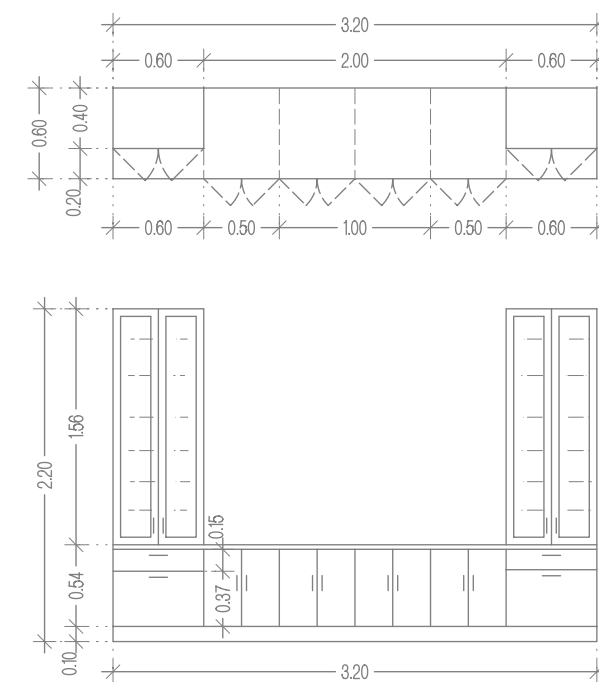


## OPREMA V SKUPNIH PROSTORIH - 3. NADSTROPJE

ELEMENT V SK. PROSTORIH EL 3/3  
1 kom

Element z vitrino in spodnjimi elementi za shranjevanje, izvedena iz iverala, lesni dekor, vitrina s steklenimi vrati, barva po izbiri arhitekta.

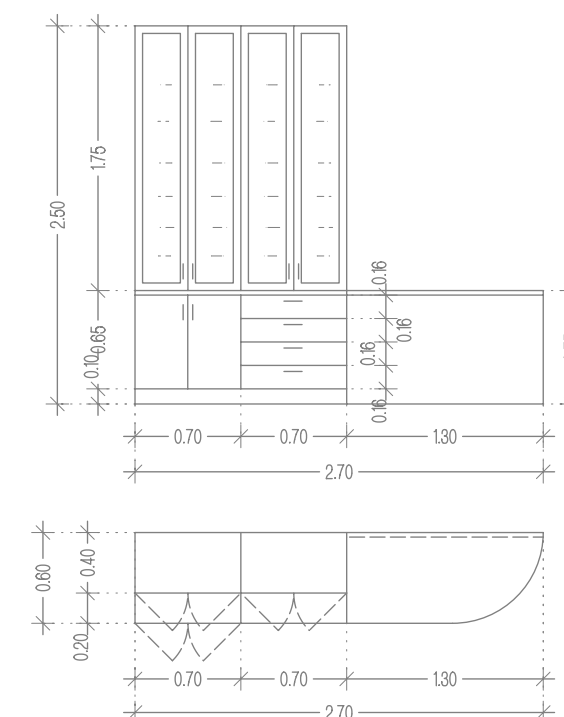
Spodnji del omare je namenjen shranjevanju, min. z dvema premakljivima policama, in polnimi vrati ter 4 predali. Zgornji del je zastekljena vitrina, z premakljivimi policami - min. 6, za odlaganje in shranjevanje. Vsi elementi imajo talno zaključno letev in zaključno letev do stropa.



ELEMENT V SK. PROSTORIH EL 2/3  
1 kom

Element z vitrino, spodnjimi elementi za shranjevanje in pisalno mizo, izvedena iz iverala, lesni dekor, vitrina s steklenimi vrati, barva po izbiri arhitekta.

Spodnji del omare je namenjen shranjevanju, s policami in polnimi vrati ter 4 predali. Zgornji del je zastekljena vitrina, minimalno z 6 policami, za odlaganje in shranjevanje. Pisalna miza je del omare, s hrbtno, ki služi kot podpora. Vsi elementi imajo talno zaključno letev in zaključno letev do stropa.



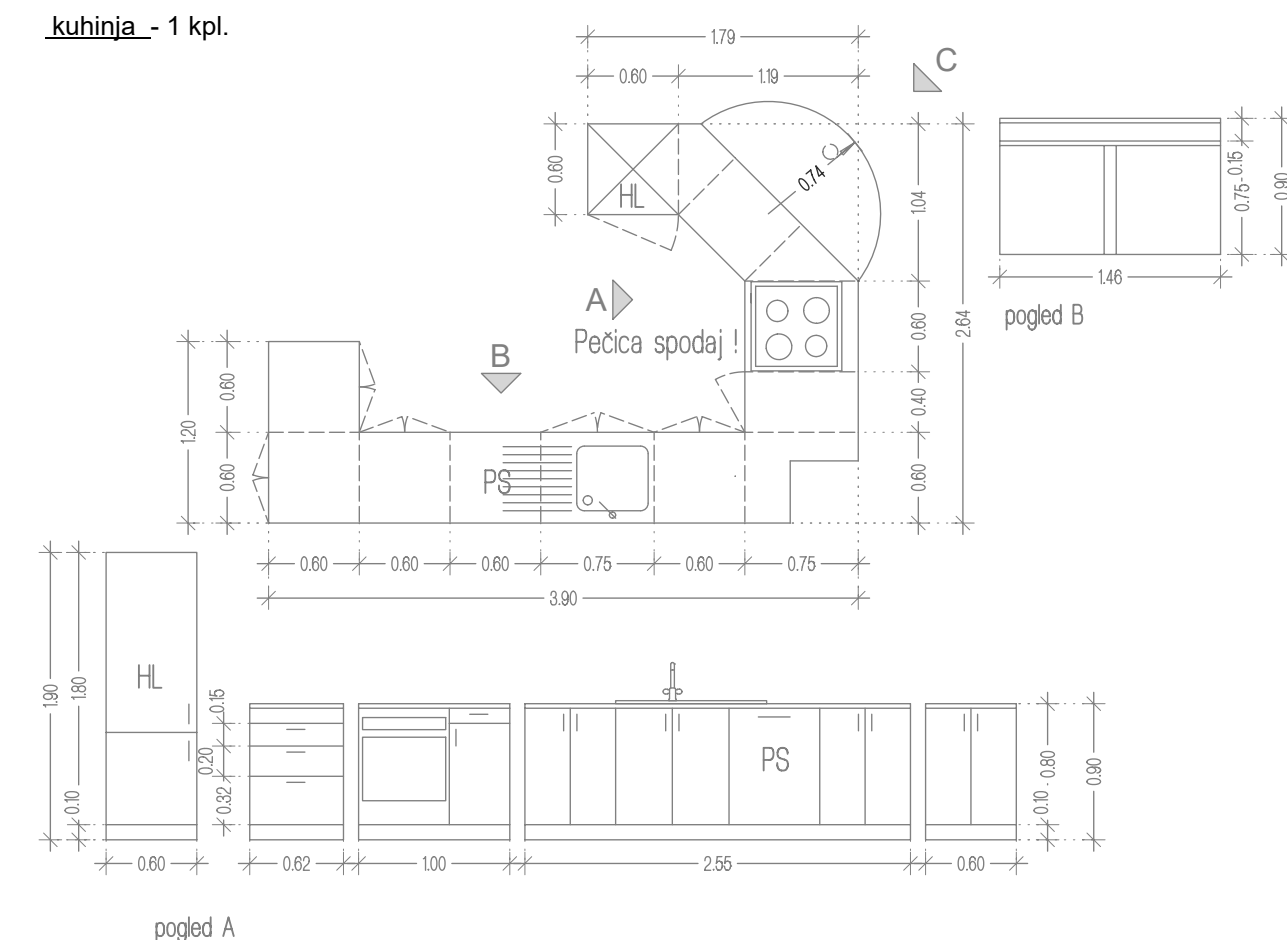
## OPREMA V SKUPNIH PROSTORIH - 3. NADSTROPJE

KUHINJA V SK. PROSTORIH K 2/3  
1 kom

Kuhinja je izvedena iz iverala, lesni dekor, barva po izbiri arhitekta. Sestav elementov v skupni dolžini 2,64m + 3,90m. Niz sestavlja: element ta za velik vgradni dvovratni hladilnik z zamrzovanikom. Element mora biti izveden tako, da omogoča ustrezno prezračevanje za hlajenje hladilnika. Ostali elementi so nizki, s premičnimi policami ( v vsakem elementu min. ena ), za odlaganje in shranjevanje, s polnimi vrati. Diagonalen kotni element - En predalnik s 3 predali, za shranjevanje. Jedilna miza je priključena h kuhinji, delno vpeta na elemente in z ALU tipsko nogo. Miza in kuhinjski pult sta iz ultrapasa, barva po izbiri arhitekta. Element za vgradnjo pečice in kuhalne plošče, kotni element s po eno polico za shranjevanje kuhalne posode. Vgradni pomivalni stroj in vgradna pečica, sta vključena v konfiguracijo kuhinje - predlagan izbor.

Podpultna omarica za vgradnjo pomivalnega korita s PVC smetnjakom s pokrovom , vključno s PVC košem s pokrovom, in vgradnim pom. koritom dim . 55x 110cm. , dimenzije l=40cm, g=60cm, višina zaključne letve 10cm. Podpultne shrambne omarice s min. eno polico za shranjevanje posode. Vsi elementi so na nastavljivih nogah z demontažno letvijo, oplemeniteno z laminatom MAX design : Alu strich ali podobno. Delovni pult ultrapas Vgradni hladilnik :

kuhinja - 1 kpl.



MERE KONTROLIRATI NA MESTU SAMEMI  
V PRIMERU VEČJIH ODPSTOPANJ POTREBNO OBVESTITI OVP.

**ARHITEKTURNI ATELJE**  
Vera Klepej - Turnšek s.p.  
Prešernova 20, Celje  
tel. 03/ 492 66 40  
IZS 2357

neročnik: DOM ZA STAREJŠE OBČANE Kidričeva ul. 15 6250 Ilirska Bistrica	objekt : PRENOVA DOMA ZA STAREJŠE OBČANE ILIRSKA BISTRICA
načrt: NOTRANJA OPREMA	rišba: OPREMA - 3. NADSTROPJE
gradnja: investicijsko vzdrževalna dela PZI - 1. FAZA	merilo: M 1:50
odgovorni vodje projekta: Vera Klepej Turnšek u.d.i.a. A-0985	
odg. projektant arhitekture: Vera Klepej Turnšek u.d.i.a. A-0985	
projektant arhitekture: Tadej Dobrajc m.i.a.	
št. projekta: 180/15-1	št. načrta: 180/15-1 datum: junij 2018

št. lista : 15