

OPREMA V AMBULANTI - 2. NADSTROPJE

AMBULANTA

1 kom

Sestav 1

Sestavljen je iz hladilnika, z zamrzovalnikom spodaj. Odlagalna miza za pripravo zdravil. Kotni element s policami za odlaganje.

Element z lijakom je dvodelen, iz dveh elementov dim. 60x60x85 cm, z 2 policama, izvedena iz iverala, lesni dekor, barva po izbiri arhitekta. Vrata so polna.

Dva nizka elementa za shranjevanje in odlaganje dim. 58x60x85 cm, z 2 policama, izvedena iz iverala, lesni dekor, barva po izbiri arhitekta. Vrata so polna.

Visoka omara za shranjevanje in odlaganje dim. 100x60x180 cm. Omare za shranjevanje, s policami, izvedena iz iverala, lesni dekor, barva po izbiri arhitekta. Omare imajo premične police, min. 4 police, za shranjevanje in odlaganje. Vrata so polna.

Vsi elementi imajo talno zaključno letev.

Sestav 2

Sestavljen iz pisalne mize in treh omar, dim. 45x50x220cm in dim. 90x50x220 cm. Omare za shranjevanje, s policami, izvedena iz iverala, lesni dekor, barva po izbiri arhitekta. Omare imajo premične police, min. 5 polic, za shranjevanje in odlaganje. Vrata so polna.

Vsi elementi imajo talno zaključno letev.

Mizna plošča je izvedena iz iverala, noge so ALU tipski produkt.

Predalnik PR 1/2

Samostoječ predalnik je izveden iz iverala, s 3 predali in s kolesi za premikanje.

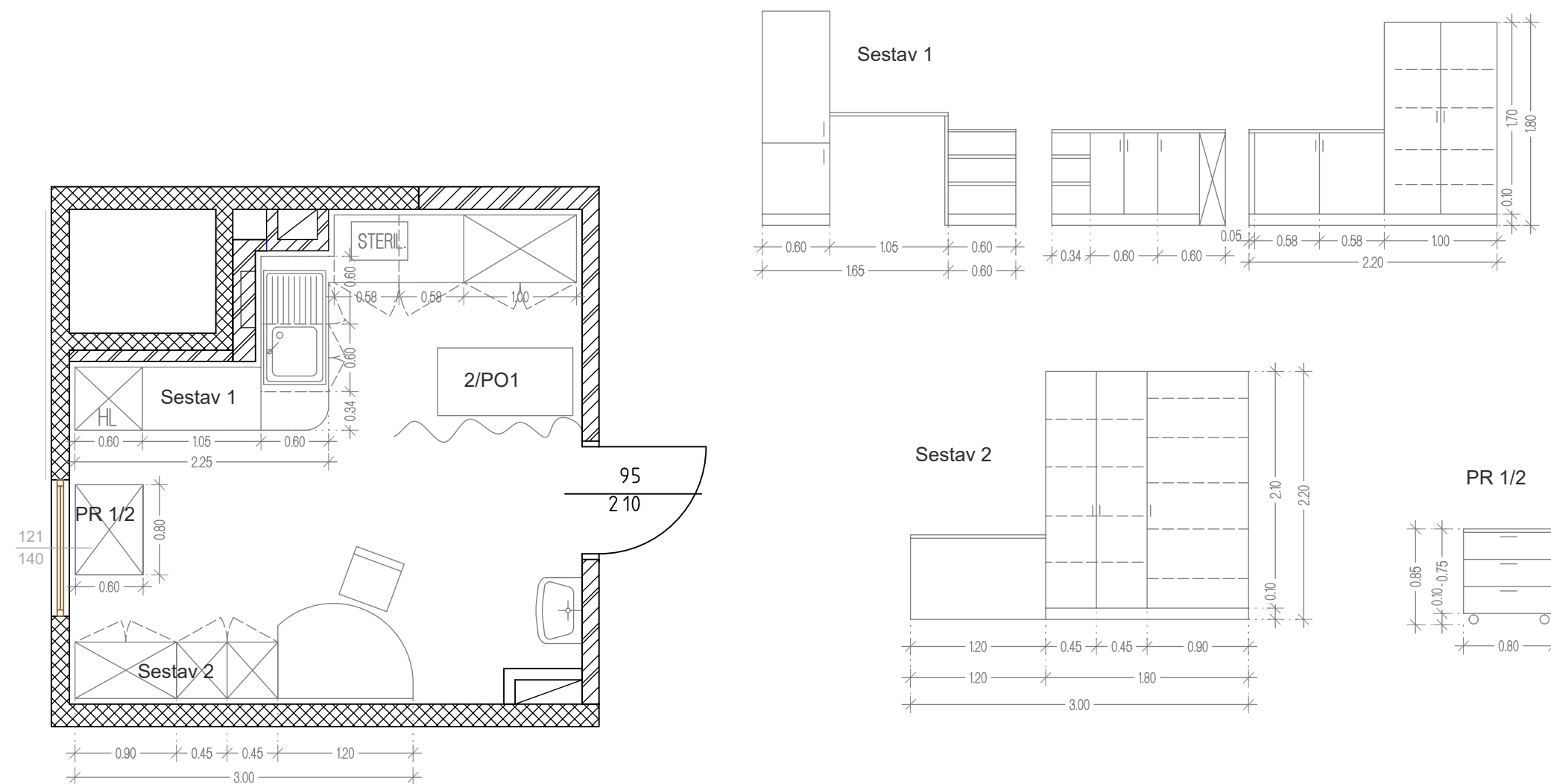
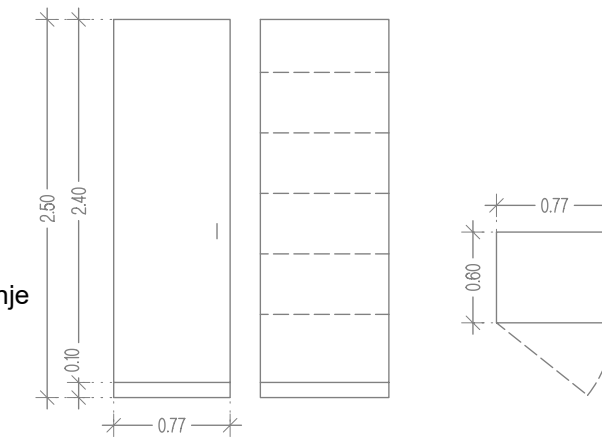
OPREMA NA HODNIKIH - 2. NADSTROPJE

OMARA O 7/2 (dim. 60x77x250)

4 kom

Omara za shranjevanje, s policami, izvedena iz iverala, lesni dekor, barva po izbiri arhitekta.

Omara je enodelna, z min 5 premičnimi policami za shranjevanje in odlaganje. Vrata so polna, enokrilna. Vsi elementi imajo talno zaključno letev in zaključno letev do stropa.



MERE KONTROLIRATI NA MESTU SAMEM!
V PRIMERU VEČJIH ODSTOPANJ POTREBNO OBVESTITI OVP.



ARHITEKTURNI ATELJE

Vera Klepej - Turnšek s.p.
Prešernova 20, Celje
tel. 03/ 492 66 40
IZS 2357

naročnik: DOM ZA STAREJŠE OBČANE Kidričeva ul. 15 6250 Ilirska Bistrica	objekt : PRENOVA DOMA ZA STAREJŠE OBČANE ILIRSKA BISTRICA
načrt: NOTRANJA OPREMA	risba: OPREMA - 2. NADSTROPJE
gradnja: investicijsko vzdrževalna dela PZI - 1. FAZA	merilo: M 1:50

odgovorni vodja projekta: Vera Klepej Turnšek u.d.i.a. A-0985

odg. projektant arhitekture: Vera Klepej Turnšek u.d.i.a. A-0985

projektant arhitekture: Tadej Dobrajc m.i.a.

št. projekta: 180/15-1 št. načrta: 180/15-1 datum: junij 2018

št. lista: 10