

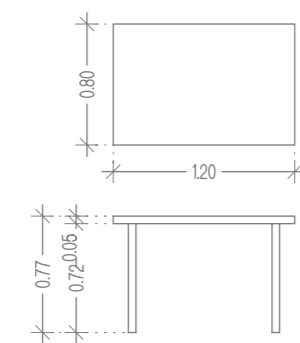
OPREMA V SKUPNIH PROSTORIH - 2. NADSTROPJE

JEDILNA MIZA M 2/2 (dim. 80x120x77)

1 kom

Samostoječa jedilna miza, izvedena iz iverala, lesni dekor, barva po izbiri arhitekta.

Mizna plošča je izvedena iz iverala, noge so ALU tipski produkt.

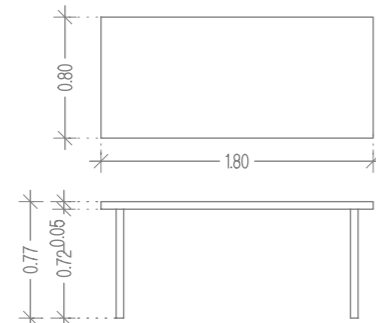


JEDILNA MIZA M 3/2 (dim. 80x180x77)

1 kom

Samostoječa jedilna miza, izvedena iz iverala, lesni dekor, barva po izbiri arhitekta.

Mizna plošča je izvedena iz iverala, noge so ALU tipski produkt.

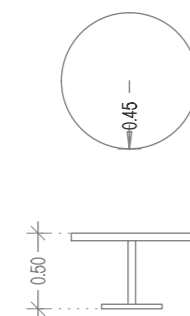


MIZA M 7/2 (dim. fi90x50)

2 kom

Samostoječa mizica, izvedena iz iverala, lesni dekor, barva po izbiri arhitekta.

Mizna plošča je izvedena iz iverala, podstavek pa je ALU tipski produkt sestavljen iz stebra in plošče.



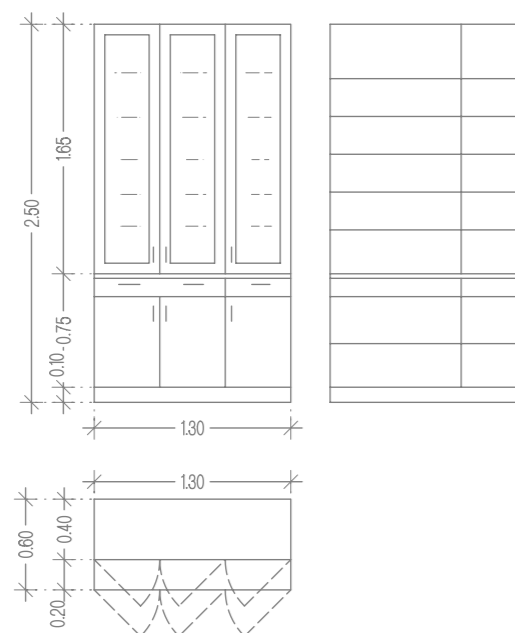
OMARA O 4/2 (dim. 60x130x250)

1 kom

Jedilniška omara z vitrino in spodnjimi elementi za shranjevanje, izvedena iz iverala, lesni dekor, vitrina s steklenimi vrati, barva po izbiri arhitekta.

Spodnji del je globine 60 cm in je namenjen shranjevanju jedilne posode in dva predalnika za jedilni pribor, z min 2 policama in polnimi vrati. Zgornji del je zastekljena vitrina globine 40cm, z vsaj 5 - timi policami, za odlaganje in shranjevanje.

Vsi elementi imajo talno zaključno letev in zaključno letev do stropa.



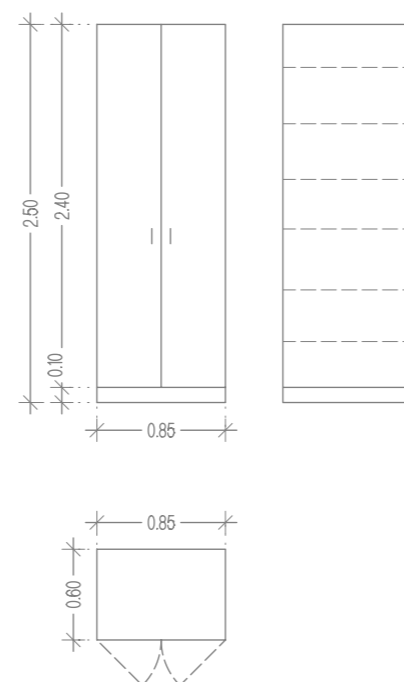
OPREMA V SKUPNIH PROSTORIH - 2. NADSTROPJE

OMARA O 5/2 (dim. 60x85x250)

3 kom

Omara za shranjevanje perila in jedilniške opreme, s policami, izvedena iz iverala, lesni dekor, barva po izbiri arhitekta.

Omara ima min. 6 premakljivih polic za shranjevanje in odlaganje. Vrata so polna, dvokrilna. Vsi elementi imajo talno zaključno letev in zaključno letev do stropa.

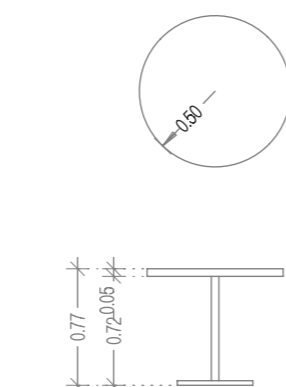


JEDILNA MIZA M 4/2 (dim. fi100x75)

1 kom

Samostoječa miza, izvedena iz iverala, lesni dekor, barva po izbiri arhitekta.

Mizna plošča je izvedena iz iverala, podstavek pa je ALU tipski produkt sestavljen iz stebra in plošče.



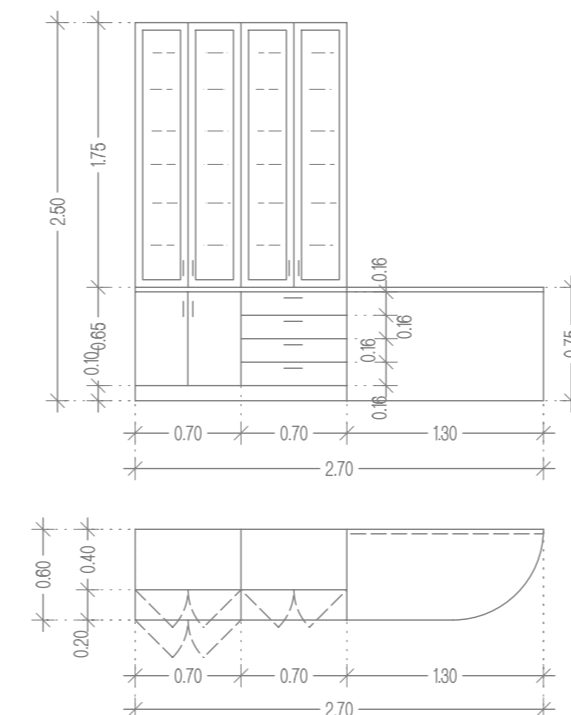
OPREMA V SKUPNIH PROSTORIH - 2. NADSTROPJE

ELEMENT V SK. PROSTORIH EL 2/2

1 kom

Element z vitrino, spodnjimi elementi za shranjevanje in pisalno mizo, izvedena iz iverala, lesni dekor, vitrina s steklenimi vrati, barva po izbiri arhitekta.

Spodnji del omare je namenjen shranjevanju, s policami in polnimi vrati ter 4 predali. Zgornji del je zastekljena vitrina, minimalno z 6 policami, za odlaganje in shranjevanje. Pisalna miza je del omare, s hrbtno, ki služi kot podpora. Vsi elementi imajo talno zaključno letev in zaključno letev do stropa.

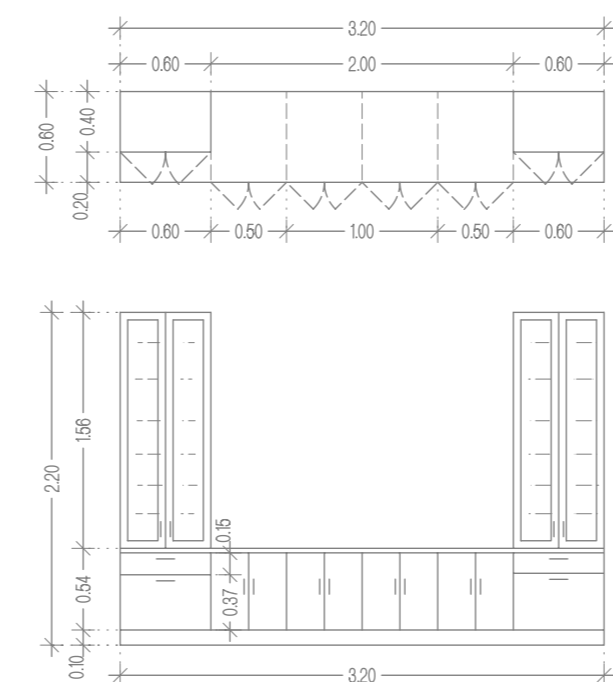


ELEMENT V SK. PROSTORIH EL 3/2

1 kom

Element z vitrino in spodnjimi elementi za shranjevanje, izvedena iz iverala, lesni dekor, vitrina s steklenimi vrati, barva po izbiri arhitekta.

Spodnji del omare je namenjen shranjevanju, min. z dvema premakljivima policama, in polnimi vrati ter 4 predali. Zgornji del je zastekljena vitrina, z premakljivimi policami - min. 6, za odlaganje in shranjevanje. Vsi elementi imajo talno zaključno letev in zaključno letev do stropa.



OPREMA V SKUPNIH PROSTORIH - 2. NADSTROPJE

KUHINJA V SK. PROSTORIH K 2/2

1 kom

Kuhinja je izvedena iz iverala, lesni dekor, barva po izbiri arhitekta. Sestav elementov v skupni dolžini 2,64m + 3,90m.

Niz sestavlja: element ta za velik vgradni dvovratni hladilnik z zamrzovanikom. Element mora biti izveden tako, da omogoča ustrezno prezračevanje za hlajenje hladilnika. Ostali elementi so nizki, s premičnimi policami (v vsakem elementu min. ena), za odlaganje in shranjevanje, s polnimi vrati. Diagonalen kotni element - En predalnik s 3 predali, za shranjevanje. Jedilna miza je priključena h kuhinji, delno vpeta na elemente in z ALU tipsko nogo. Miza in kuhinjski pult sta iz ultrapasa, barva po izbiri arhitekta.

Element za vgradnjo pečice in kuhalne plošče, kotni element s po eno polico za shranjevanje kuhalne posode. Vgradni pomivalni stroj in vgradna pečica, sta vključena v konfiguracijo kuhinje - predlagan izbor.

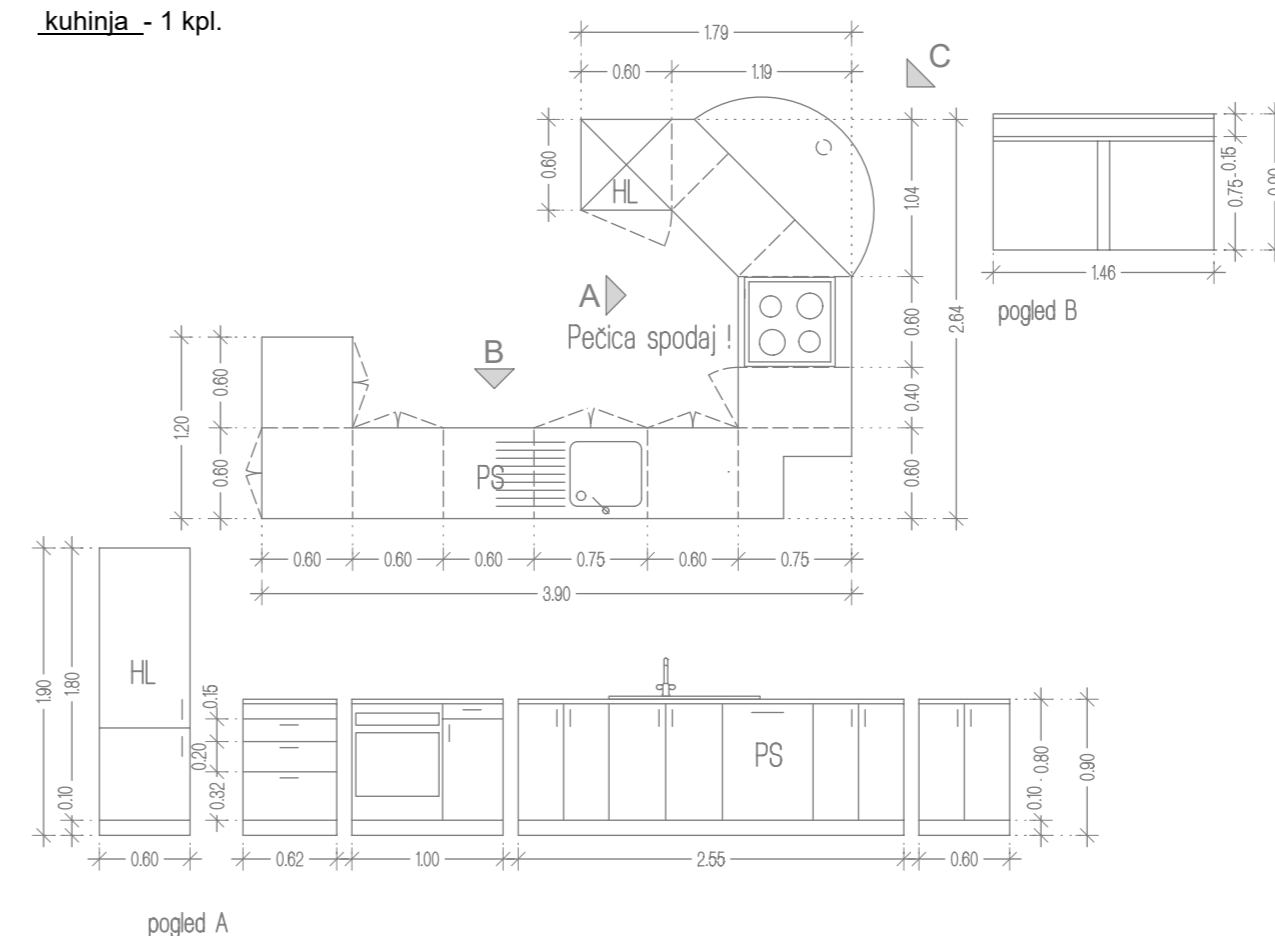
Podpultna omara za vgradnjo pomivalnega korita s PVC smetnjakom s pokrovom, vključno s PVC košem s pokrovom, in vgradnim pom. koritom dim . 55x 110cm. , dimenzije l=40cm, g=60cm, višina zaključne letve 10cm.

Podpultne shrambne omarice s min. eno polico za shranjevanje posode. Vsi elementi so na nastavljivih nogah z demontažno letvijo, oplemeniteno z laminatom MAX design : Alu strich ali podobno.

Delovni pult ultrapas

Vgradni hladilnik :

kuhinja - 1 kpl.



MERE KONTROLIRATI NA MESTU SAMEMI
V PRIMERU VEČJIH ODSTOPANJ POTREBNO OBVESTITI OVP.

ARHITEKTURNI ATELJE
Vera Klepej - Turnšek s.p.
Prešernova 20, Celje
tel. 03/ 492 66 40
IZS 2357

neročnik: DOM ZA STAREJŠE OBČANE Kidričeva ul. 15 6250 Ilirska Bistrica
objekt: PRENOVA DOMA ZA STAREJŠE OBČANE ILIRSKA BISTRICA

načrt: NOTRANJA OPREMA
rišba: OPREMA - 2. NADSTROPJE

gradnja: investicijsko vzdrževalna dela
PZI - 1. FAZA
merilo: M 1:50

odgovorni vodje projekta: Vera Klepej Turnšek u.d.i.a. A-0985

odg. projektant arhitekture: Vera Klepej Turnšek u.d.i.a. A-0985

projektant arhitekture: Tadej Dobrajc m.i.a.

št. projekta: 180/15-1 št. načrta: 180/15-1 datum: junij 2018 št. lista: 9