

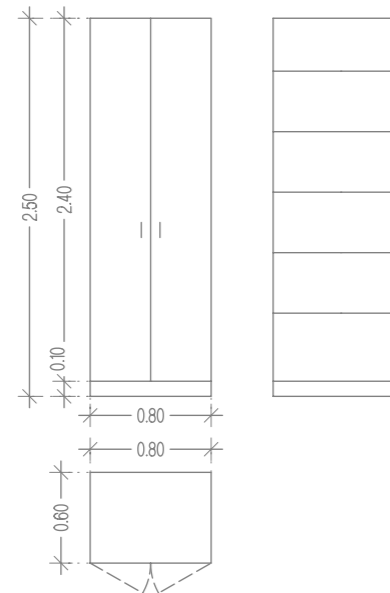
OPREMA V SKUPNIH PROSTORIH - 1. NADSTROPJE

OMARA O 6/1 (dim. 60x80x250)

5 kom

Omara za shranjevanje perila in jedilniške opreme, s policami, izvedena iz iverala, lesni dekor, barva po izbiri arhitekta.

Omara ima min. 6 premakljivih polic za shranjevanje in odlaganje. Vrata so polna, dvokrilna. Vsi elementi imajo talno zaključno letev in zaključno letev do stropa.

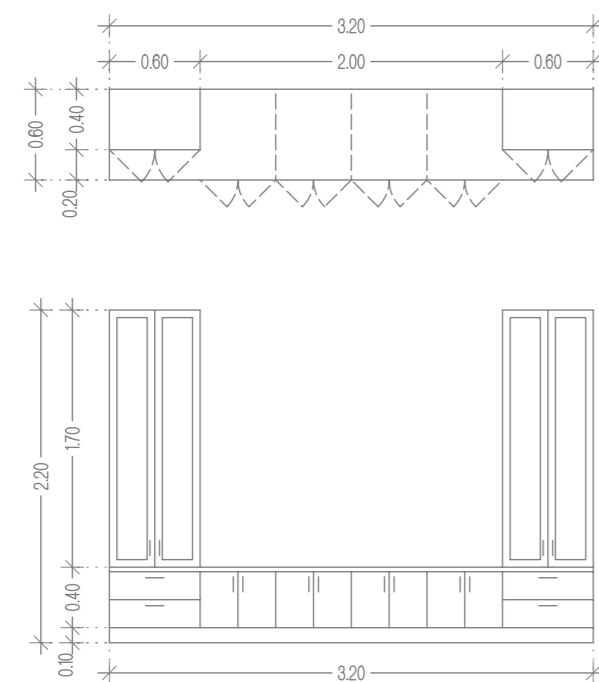


ELEMENT V SK. PROSTORIH EL 1/1

1 kom

Element z vitrino in spodnjimi elementi za shranjevanje, izvedena iz iverala, lesni dekor, vitrina s steklenimi vrati, barva po izbiri arhitekta.

Spodnji del omare je namenjen shranjevanju, min. z dvema premakljivima policama, in polnimi vrati ter 4 predali. Zgornji del je zastekljena vitrina, z premakljivimi policami - min. 6, za odlaganje in shranjevanje. Vsi elementi imajo talno zaključno letev in zaključno letev do stropa.



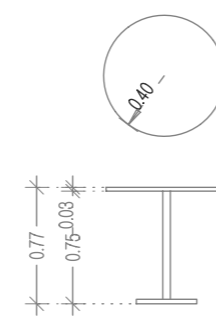
OPREMA V SKUPNIH PROSTORIH - 1. NADSTROPJE

OKROGLA MIZA M 1/1 (dim. fi80x75)

1 kom

Samostoječa mizica, izvedena iz iverala, lesni dekor, barva po izbiri arhitekta.

Mizna plošča je izvedena iz iverala, podstavek pa je ALU tipski produkt sestavljen iz stebra in plošče.

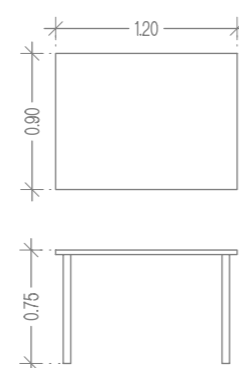


MIZA M 4/1 (dim. 90x120x75)

2 kom

Samostoječa jedilna miza, izvedena iz iverala, lesni dekor, barva po izbiri arhitekta.

Mizna plošča je izvedena iz iverala, noge so ALU tipski produkt.

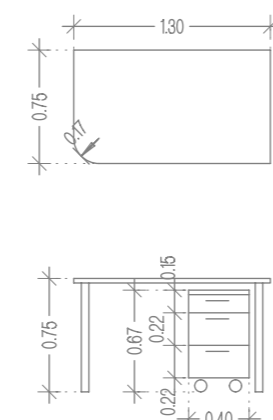


MIZA s samostojni predalnikom M 3/1 - leva (dim. 75x130x75)

1 kom

Samostoječa jedilna miza, izvedena iz iverala, lesni dekor, barva po izbiri arhitekta.

Mizna plošča je izvedena iz iverala, noge so ALU tipski produkt. Predalnik je izveden iz iverala, s 3 predali in s kolesi za premikanje.

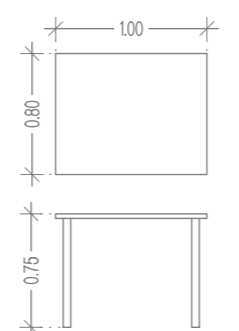


MIZA M 5/1 (dim. 80x100x75)

1 kom

Samostoječa jedilna miza, izvedena iz iverala, lesni dekor, barva po izbiri arhitekta.

Mizna plošča je izvedena iz iverala, noge so ALU tipski produkt.



OPREMA V SKUPNIH PROSTORIH - 1. NADSTROPJE

KUHINJA V SK. PROSTORIH K 1/1

1 kom

Kuhinja je izvedena iz iverala, lesni dekor, barva po izbiri arhitekta. Sestav elementov v skupni dolžini 4,2m + 5,25m.

Niz sestavlja: shrambni element z dvokrilnimi vrati, element ta za velik vgradni dvovratni hladilnik z zamrzovanikom. Element ta za vgradno pečico in shrambni prostor. Element mora biti izveden tako, da omogoča ustrezno prezračevanje za hlajenje hladilnika in pečice. Ostali elementi so nizki, s premičnimi policami (v vsakem elementu min. ena), za odlaganje in shranjevanje, s polnimi vrati. En predalnik s 3 predali, za shranjevanje jed. pribora.

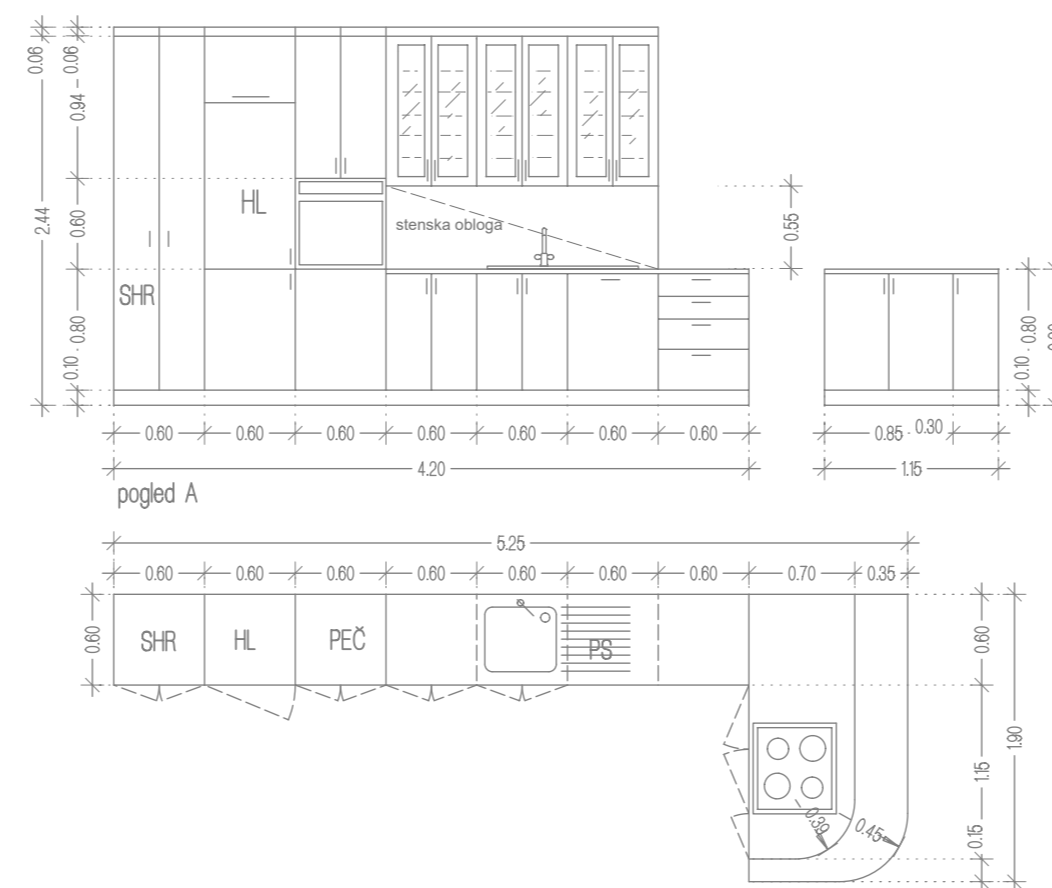
Vgradni pomivalni stroj in vgradna pečica, sta vključena v konfiguracijo kuhinje - predlagan izbor.

Podpultna omarica za vgradnjo pomivalnega korita s PVC smetnjakom s pokrovom, vključno s PVC košem s pokrovom, in vgradnim pom. koritom dim. 55x110cm, dimenzije l=40cm, g=60cm, višina zaključne letve 10cm.

Podpultne shrambne omarice s min. eno polico za shranjevanje posode. Vsi elementi so na nastavljivih nogah z demontažno letvijo, oplemeniteno z laminatom MAX design: Alu strich ali podobno.

Viseče omarice: tri zastekljene omarice z vsaj 5-timi premakljivimi policami. Delovni pult ultrapas in laminatna stenska obloga v designu po izbiri arhitekta.

kuhinja - 1 kpl.



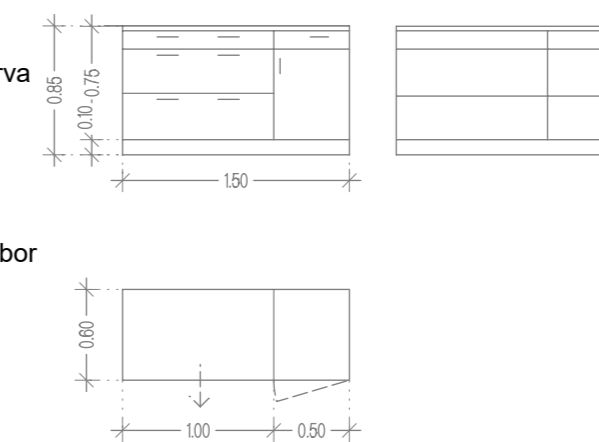
OPREMA V SKUPNIH PROSTORIH - 1. NADSTROPJE

OMARA O 11/1 (dim. 60x150x85)

1 kom

Jedilniška omara s predali in omarico z vratci za shranjevanje, izvedena iz iverala, lesni dekor, barva po izbiri arhitekta.

Element je globine 60 cm in je namenjen shranjevanju jedilne posode - vodila teleskopska nosilnost min.50kg in dva predalnika za jedilni pribor s policami in polnimi vrati. Vsi elementi imajo talno zaključno letev in zaključno letev do stropa.

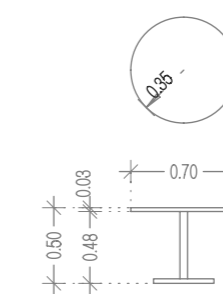


MIZA M 11/1 (dim. fi 70x50)

1 kom

Samostoječa jedilna miza, izvedena iz iverala, lesni dekor, barva po izbiri arhitekta.

Mizna plošča je izvedena iz iverala, noge so ALU tipski produkt.

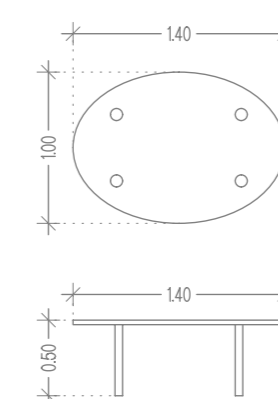


MIZA M 12/1 (dim. 100x140x50)

1 kom

Samostoječa jedilna miza, izvedena iz iverala, lesni dekor, barva po izbiri arhitekta.

Mizna plošča je izvedena iz iverala, noge so ALU tipski produkt.



MERE KONTROLIRATI NA MESTU SAMEMI
V PRIMERU VEČJIH ODPSTAPANJ POTREBNO OBVESTITI OVP.

ARHITEKTURNI ATELJE
Vera Klepej - Turnšek s.p.
Prešernova 20, Celje
tel. 03/ 492 66 40
IZS 2357

neročnik: DOM ZA STAREJŠE OBČANE Kidričeva ul. 15 6250 Ilirska Bistrica	objekt: PRENOVA DOMA ZA STAREJŠE OBČANE ILIRSKA BISTRICA
načrt: NOTRANJA OPREMA	rišba: OPREMA - 1. NADSTROPJE
gradnja: investicijsko vzdrževalna dela PZI - 1. FAZA	merilo: M 1:50

odgovorni vodje projekta: Vera Klepej Turnšek u.d.i.a. A-0985

odg. projektant arhitekture: Vera Klepej Turnšek u.d.i.a. A-0985

projektant arhitekture: Tadej Dobrajc m.i.a.

št. projekta: 180/15-1

št. načrta: 180/15-1

datum: junij 2018

št. lista: 4