

OPREMA V SOBAH - 1. NADSTROPJE

BOLNIŠKA POSTELJA P 1/1 (dim. 98x208)

12 kom

Električna negovalna postelja (kot npr. art. 500400, podjetja Timo, ali podobno) s štiriidelnim ležiščem in tremi nastavljivimi pregibi ležalne ploskve in možnostjo regulacije višine.

NASTAVITEV VIŠIN : Nastavljivo celotno ležišče po vertikali (cca 40-80 cm); Ločeno nastavljivi nagibi za hrbtni (cca 75 stopinj), nadkolenski (cca 35 stopinj) in podkolenskega dela (cca 20 stopinj).

Bolniška postelja ima možnost regulacije višine s pomočjo elektromotorja od 40 do 80 cm. Ležišče postelje je sestavljeno iz štirih sekcij, od katerih je možna regulacija: Regulacija vzglavnega dela se vrši s pomočjo elektromotorja, ravno tako regulacija srednjega dela ležišča, regulacija vnožnega dela ležišča pa se vrši mehansko, istočasno je možno regulirati regulacijo naklonov vzglavnega in vnožnega dela postelje ali postaviti ležišče v relaksacijski položaj.

UPRAVLJANJE: Upravljalca na fleksibilnem kablju s sistemom za pritrjevanje na posteljo. Vse regulacije ležišča se vršijo preko daljinske komande, katera je opremljena z osmimi stikali, sama stikala pa so izdelana, tako da so uporabna tudi za slabovidne ljudi, na otip., upravljenost postelje lahko tudi malenkostno odstopa, obvezno pa mora biti vgrajen sistem, ki omogoča postavitev postelje v začetni položaj ob izpadu električnega toka. LEŽIŠČE : ni predpisano (priporočeno LATOFLEX ležišče), obvezno pa mora biti ležišče trikrat lomljeno, za zagotavljanje ločenega nastavljanja višin.

DIMENZIJE : Standardne dimenzije: ležišče cca 208 x 98 cm; za uporabo vzmetnice 200 x 90 cm; ZAVORNI SISTEM: Blokada vseh koles (priporočen centralni zavorni sistem).

KOLESA: velikost ni predpisana (priporočeno 125 mm premera), možnost smerne blokade enega ali več koles za vožnjo po ožjih hodnikih. Ogradje - konstrukcija bolniške postelje je izdelana iz jeklenih cevi, zaščitnih - pobarvanih s PVC prahom v sivi niansi, na ležišču je montirana jeklena mreža.

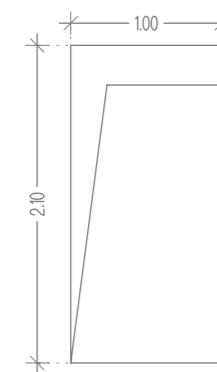
KONČNICE : Les - masiva z nameščenim kovinskim dodatkom na vznožni končnici, katerega namen je preprečevanje odrgnin končnice s nosilcem bolniškega kartotečnega lista.

Pri vzglavnem delu postelje sta z leve in desne strani ležišča, vgrajena nastavka za montažo vrtljive konzole s trapezom.

Vzglavna in vnožna stranica sta izdelani iz kombinacije masivnega lesa in iverala zaščitnega z dvokomponentnim polivretanskim lakom, kar omogoča vlažno čiščenje.

Vsi leseni deli postelje so zaokroženi.

OGRAJA: Les - masiva, tri horizontalne letve z najmanj dvostopenjsko nastavitvijo višine zaradi uporabe antidekubitus blazine. Nastavljivi morata biti obe ograji. Postelja je opremljena s štirimi kolesi fi 125 mm, kvalitete takšne, da ne pušča sledi s centralnim zavornim sistemom na vsa štiri kolesa. Na vogalih postelje so vgrajena odbojna kolesa premera fi 100 mm.



Oprema postelje:

- Varovalna ograjica je sestavljena iz 4 - ih letev. Vse letve so zaokrožene ovalno, tako da preprečujejo nastanek odrgnin ali drugih poškodb, - Konzola s trapezom.

DODATEK : Na zunanji strani vzglavne končnice mora biti montiran sistem, ki preprečuje, da se postelja pri dvigu zatakne za stensko leseno oblogo. Priporočena rešitev je montaža dveh distančnih kolesčk, ki sta skupaj z nosilcem izbočena cca 50 mm od končnice

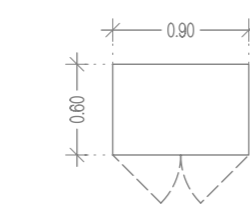
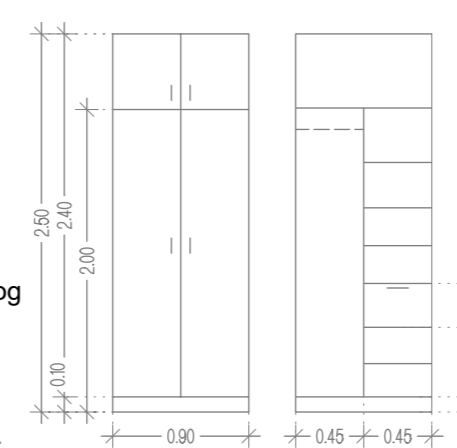
OPREMA V SOBAH - 1. NADSTROPJE

DVOKRILNA OMARA O 1/1 (dim. 60x90x250)

7 kom

Garderobna omara z delom za obešanje, s policami in predalom, izvedena iz iverala, lesni dekor, barva po izbiri arhitekta.

Omara je po višini razdeljena na 2 dela. V levem delu je drog za obešanje in police. Desni del omare ima v sredini predal, ki mora imeti cilindrično ključavnico za zapiranje, ostalo pa so premične police (min. 4kos-i). Dvokrilna vrata omare so deljena (za spodnji in zgornji del). Vsi elementi imajo talno zaključno letev in zaključno letev do stropa.

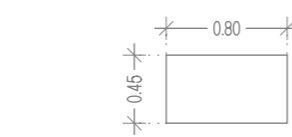
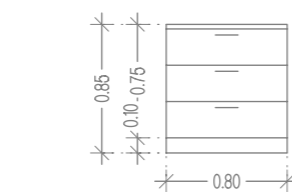


PREDALNIK O 2/1 (dim. 80x45x85)

10 kom

Samostoječ predalnik za shranjevanje perila, izveden iz iverala, lesni dekor, barva po izbiri arhitekta.

Predalnik je samostoječ, s tremi predali, ima talno zaključno letev.

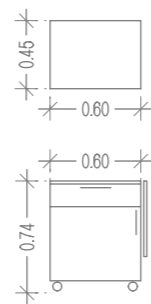


NOČNA OMARICA NO 1/1 (dim. 45x60x74)

12 kom

Samostoječa nočna omarica, izveden iz iverala, lesni dekor, barva po izbiri arhitekta.

Omarica s predalnikom, servirno mizico in mehanizmom za dvigovanje servirne mizice. Predal, namenjen shranjevanju manjših predmetov, na kvalitetnih pohištvih vodilih. Predal ima ključavnico. V notranjosti omarice se nahaja odlagalna polica. Na levi ali desni strani je servirna mizica, ki je nastavljiva po višini. Dvignjen rob mizice, ki preprečuje drsenje predmetov. Omarica je na štirih kolesih. Predviden snemljiv PVC vložek, enak ali podoben, kot so obstoječi (kot npr. od podjetja Simps).



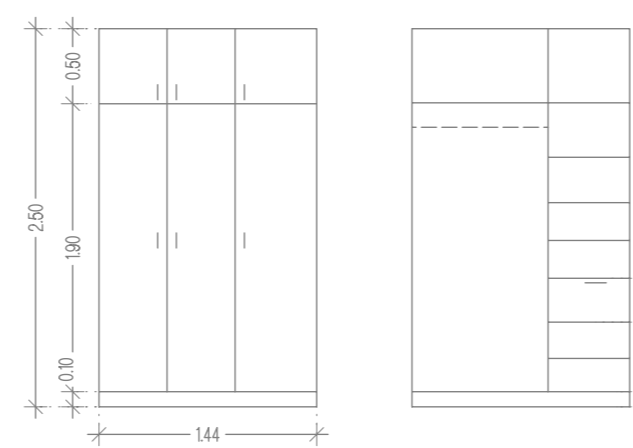
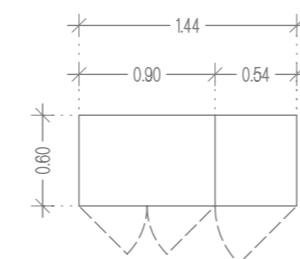
OPREMA V SOBAH - 1. NADSTROPJE

OMARA O 3/1 (dim. 60x144x250)

3 kom

Garderobna omara z delom za obešanje, s policami in predalom, izvedena iz iverala, lesni dekor, barva po izbiri arhitekta.

Omara je po višini razdeljena na 2 dela. V levem delu je drog za obešanje in police. Desni del omare ima v sredini predal, ostalo pa so premične police (min. 4kos-i). Dvokrilna vrata omare so deljena (za spodnji in zgornji del). Vsi elementi imajo talno zaključno letev in zaključno letev do stropa.

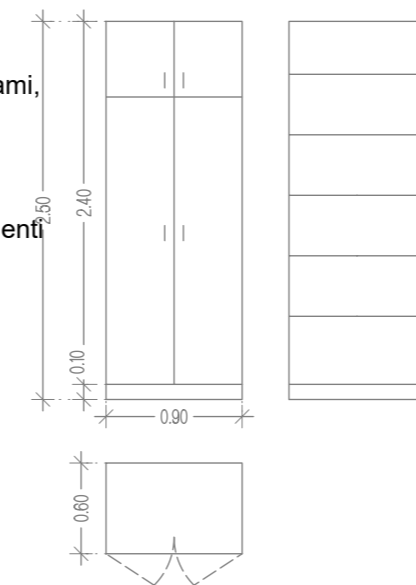


OMARA O 4/1 (dim. 60x90x250)

1 kom

Omara za shranjevanje perila in jedilniške opreme, s policami, izvedena iz iverala, lesni dekor, barva po izbiri arhitekta.

Omara ima min. 6 premakljivih polic za shranjevanje in odlaganje. Vrata so polna, dvokrilna, dvodelna. Vsi elementi imajo talno zaključno letev in zaključno letev do stropa.



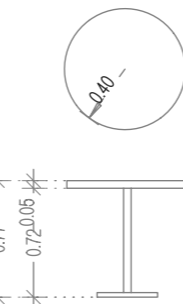
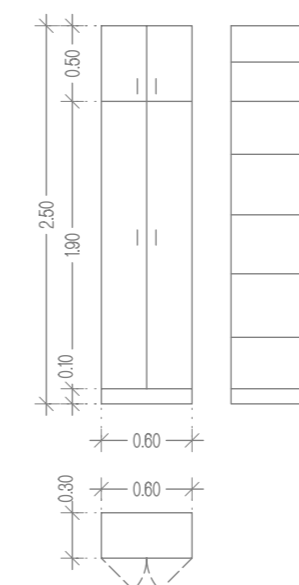
OPREMA V SOBAH - 1. NADSTROPJE

OMARA O 5/1 (dim. 30x60x250)

2 kom

Omara za shranjevanje perila in jedilniške opreme, s policami, izvedena iz iverala, lesni dekor, barva po izbiri arhitekta.

Omara ima min. 6 premakljivih polic za shranjevanje in odlaganje. Vrata so polna, dvokrilna. Vsi elementi imajo talno zaključno letev in zaključno letev do stropa.

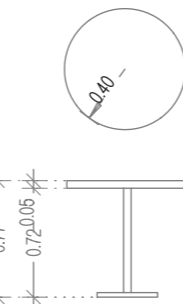


OKROGLA MIZA M 1/1 (dim. fi80x75)

2 kom

Samostoječa mizica, izvedena iz iverala, lesni dekor, barva po izbiri arhitekta.

Mizna plošča je izvedena iz iverala, podstavek pa je ALU tipski produkt sestavljen iz stebra in plošče.

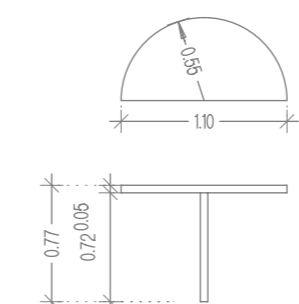


POLKROGLA MIZA M 2/1 (dim. 110x55x75)

3 kom

Samostoječa mizica, izvedena iz iverala, lesni dekor, barva po izbiri arhitekta.

Mizna plošča je izvedena iz iverala, noga je ALU tipski produkt.



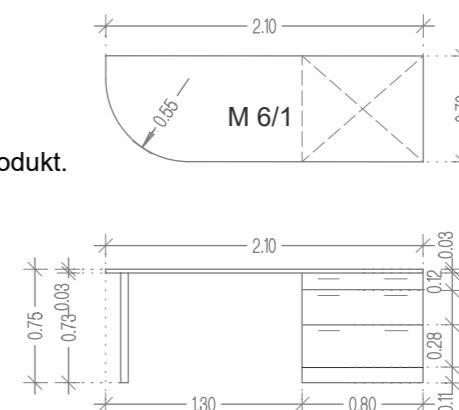
OPREMA V SOBAH - 1. NADSTROPJE

MIZA s predalnikom M 6/1 (dim. 70X210x75)

1 kom

Samostoječa mizica, izvedena iz iverala, lesni dekor, barva po izbiri arhitekta.

Mizna plošča je izvedena iz iverala, noge so ALU tipski produkt. Omarica pod mizo s tremi predali različnih višin.



MERE KONTROLIRATI NA MESTU SAMEMI
V PRIMERU VEČJIH ODSTOPANJ POTREBNO OBVESTITI OVP.

 ARHITEKTURNI ATELJE Vera Klepej - Turnšek s.p. Prešernova 20, Celje tel. 03/ 492 66 40 IZS 2357	
naročnik: DOM ZA STAREJŠE OBČANE Kidričeva ul. 15 6250 Ilirska Bistrica	objekt: PRENOVA DOMA ZA STAREJŠE OBČANE ILIRSKA BISTRICA
načrt: NOTRANJA OPREMA	risba: OPREMA - 1. NADSTROPJE
gradnja: Investicijsko vzdrževalna dela PZI - 1. FAZA	merilo: M 1:50
odgovorni vodja projekta: Vera Klepej Turnšek u.d.i.a. A-0985	odg. projektant arhitekture: Vera Klepej Turnšek u.d.i.a. A-0985
projektant arhitekture: Tadej Dobrajc m.i.a.	datum: junij 2018
št. projekta: 180/15-1	št. načrta: 180/15-1