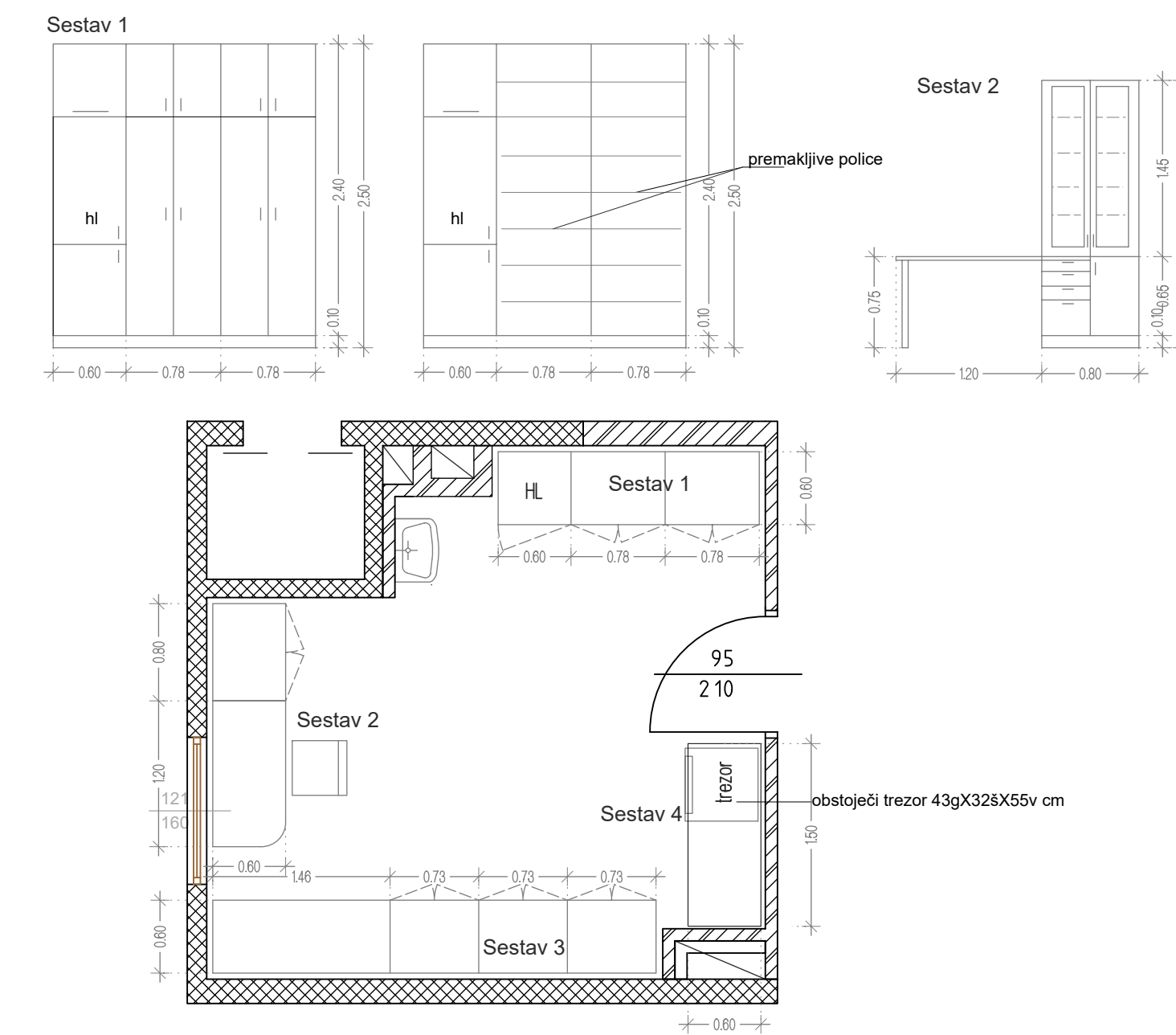


OPREMA V HIŠNI LEKARNI - 1. NADSTROPJE

Hišna lekarna
1 kom

Sestav 1
Sestavljen je iz dveh omar za odlaganje in shranjevanje pisarniškega materiala (dim. 70x45x200), in elementa za vgradni hladilnik. Omare za shranjevanje, s policami, izvedena iz iverala, lesni dekor, barva po izbiri arhitekta. Omare imajo premične police za shranjevanje in odlaganje. Vrata so polna, dvokrilna, dvodelna - spodnji del se odpira ločeno od zgornjega. Vsi elementi imajo talno zaključno letev in zaključno letev do stropa.

Sestav 2
Sestavljen iz pisalne mize in dvodelne omare: spodnji del dvodelne omare je razdeljen v omarico z min. dvema policama in predanik s 3 + 1 predali - trije plitki predali in en višji za arhiv. Zgornji del omare je zastekljena omara z dvokrilnimi zastekljenimi vrati in minimalno štirimi policami.



OPREMA V HIŠNI LEKARNI - 1. NADSTROPJE

Hišna lekarna
1 kom

Sestav 3
Sestavljen je iz treh omar za odlaganje in shranjevanje pladnjev za zdravila. (dim. pladnja 43x32x5,5 cm, gxšxv). Spodnji del Omare za shranjevanje, s policami, izvedena iz iverala, lesni dekor, barva po izbiri arhitekta.

Omare imajo min. 5 premičnih polic za shranjevanje in odlaganje. Vrata so zastekljena, dvokrilna. Vsi elementi imajo talno zaključno letev in zaključno letev do stropa.

Sestav 4
delovni pult za odlaganje , pod njim je mesto za shrambo vozička pult ima leseno ohišje in tipke kovinske noge. na pultu je predvideno mesto za obstoječi trezor - dim. 35x52x40cm



OPREMA V AMBULANTI - 1. NADSTROPJE

Ambulanta
1 kom

Omara z vitrino in spodnjim elementom za shranjevanje sanitetnega materiala, izvedena iz iverala, lesni dekor, vitrina s steklenimi vrati, barva po izbiri arhitekta.

Spodnji del je globine 60 cm in je namenjen shranjevanju, z min. dvema policama in polnimi vrati. Zgornji del je zastekljena vitrina globine 40cm, z vsaj 5 - timi policami, za odlaganje in shranjevanje. Vsi elementi imajo talno zaključno letev in zaključno letev do stropa.

Omara s pisalno mizo. Omara je globine 60 cm. Zgornji del je namenjen shranjevanju, s 4 premičnimi policami in polnimi vrati. Spodaj so trije predali namenjeni shranjevanju.

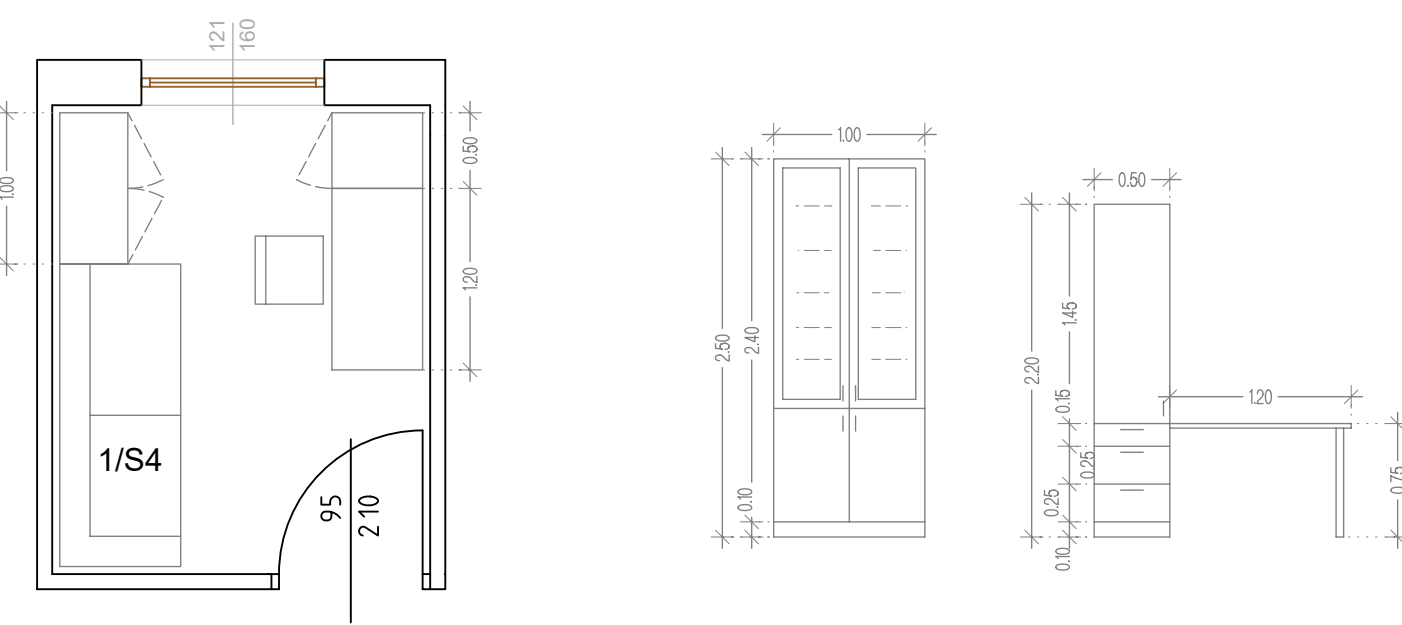
Pisalna miza, izvedena iz iverala, lesni dekor, barva po izbiri arhitekta.

Mizna plošča je izvedena iz iverala, noge so ALU tipski produkt. Miza je na levi strani vpeta v omaro.

SEDEŽNA GARNITURA v ambulanti - počivalnik 1/S4

1 kom

Sedežna naj bo oblažljena s kvalitetno, lahko čistilno oblogo - Naslon in sedalo oblažinjeno s tkanino, ki je obdelana tako, da je možno mokro čiščenje, ustreza standardom DIN 4102 B2, DIN EN 1021 / 1U2, DIN 53438, DIN75200, kot alcantara ali podobno. Sedežna garnitura Florjan, tip 3SL(200), proizvajalca MTom, ali podobno. Barva se določi po barvni študiji.

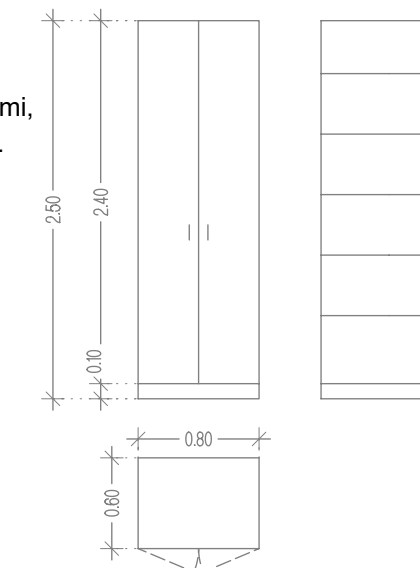


OPREMA V DELOVNI TERAPEVT - 1. NADSTROPJE

OMARA O 6/1 (dim. 60x80x250)
1 kom

Omara za shranjevanje perila in druge opreme, s policami, izvedena iz iverala, lesni dekor, barva po izbiri arhitekta.

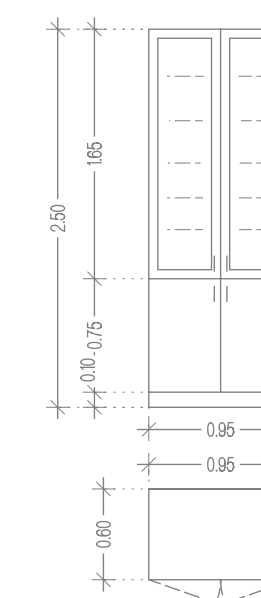
Omara ima min. 6 premakljivih polic za shranjevanje in odlaganje. Vrata so polna, dvokrilna. Vsi elementi imajo talno zaključno letev in zaključno letev do stropa.



OMARA O 7/1 (dim. 60x95x250)
3 kom

Omara z vitrino in spodnjimi elementi za shranjevanje, izvedena iz iverala, lesni dekor, vitrina s steklenimi vrati, barva po izbiri arhitekta.

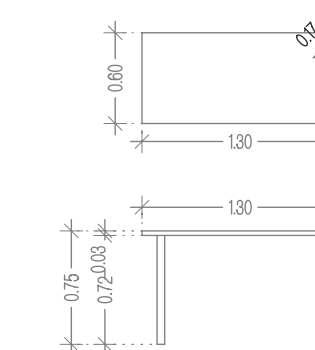
Spodnji del je globine 60 cm in je namenjen shranjevanju, s policami in polnimi vrati. Zgornji del je zastekljena vitrina globine 40cm, z vsaj 5 - timi policami, za odlaganje in shranjevanje. Vsi elementi imajo talno zaključno letev in zaključno letev do stropa.



MIZA M 3/1 - desna (dim. 130x60x75)
1 kom

Samostoječa mizica, izvedena iz iverala, lesni dekor, barva po izbiri arhitekta.

Mizna plošča je izvedena iz iverala, noge so ALU tipski produkt.

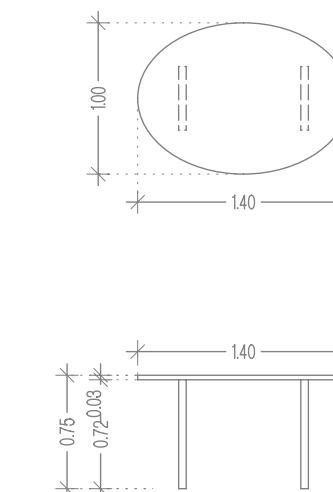


OPREMA V DELOVNI TERAPEVT - 1. NADSTROPJE

MIZA M 8/1 (dim. 100x140x75)
1 kom

Samostoječa mizica, izvedena iz iverala, lesni dekor, barva po izbiri arhitekta.

Mizna plošča je izvedena iz iverala, noge so ALU tipski produkt.



MERE KONTROLIRATI NA MESTU SAMEMI
V PRIMERU VEČJH ODSTOPANJ POTREBNO OBVESTITI OVP.

ARHITEKTURNI ATELJE
Vera Klepej - Turnšek s.p.
Prešernova 20, Celje
tel. 03/ 492 66 40
IZS 2357

neročnik: DOM ZA STAREJŠE OBČANE Kidričeva ul. 15 6250 Ilirska Bistrica	objekt: PRENOVA DOMA ZA STAREJŠE OBČANE ILIRSKA BISTRICA
načrt: NOTRANJA OPREMA	rišba: OPREMA - 1. NADSTROPJE
gradnja: investicijsko vzdrževalna dela PZI - 1. FAZA	merilo: M 1:50

odgovorni vodje projekta: Vera Klepej Turnšek u.d.i.a. A-0985

odg. projektant arhitekture: Vera Klepej Turnšek u.d.i.a. A-0985

projektant arhitekture: Tadej Dobrajc m.i.a.

sl. projekta: 180/15-1

sl. načrta: 180/15-1

datum: junij 2018

sl. lista: 2