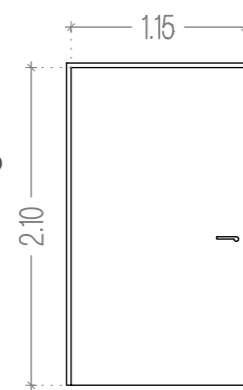


VRATA 3. NADSTROPJE

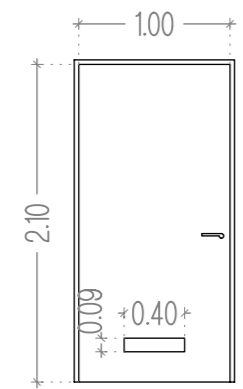
NOTRANJA VRATA V1/3 - POŽARNA (dim. 115/210) 8 kom

Notranja enokrilna vrata, ognjeodporna izvedba Ei 30-C, polna, gladka, odpiranje in izvedba kril po shemi. Vratno krilo je obloženo z laminatno oblogo (kot npr. Egger laminati) v barvi in dezeniu po izbiri arhitekta. S kovinskim suhomontažnim okvirjem montiranim s sidri v zidarsko odprtino in kljuko v INOX mat izvedbi ter cilindrično ključavnico s sistemskim ključem. V tla ali steno je potrebno vgraditi gumi odbijač vratnega krila.



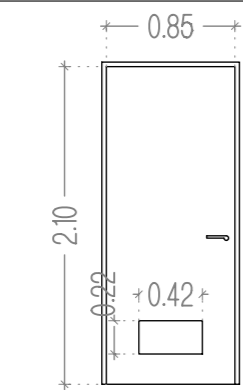
NOTRANJA VRATA V3/3 (dim. 100/210) 2 kom

Notranja enokrilna vrata, polna, gladka, odpiranje in izvedba kril po shemi. Vratno krilo je obloženo z laminatno oblogo (kot npr. Egger laminati) v barvi in dezeniu po izbiri arhitekta, z vgrajeno prezračevalno rešetko dim. 400/90 mm na spodnjem delu krila. S kovinskim suhomontažnim okvirjem montiranim s sidri v zidarsko odprtino in kljuko v INOX mat izvedbi ter cilindrično ključavnico s sistemskim ključem. V tla ali steno je potrebno vgraditi gumi odbijač vratnega krila.



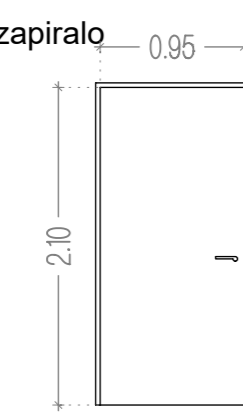
NOTRANJA VRATA V4/3 (dim. 85/210) 2 kom

Notranja enokrilna vrata, polna, gladka, odpiranje in izvedba kril po shemi. Vratno krilo je obloženo z laminatno oblogo (kot npr. Egger laminati) v barvi in dezeniu po izbiri arhitekta, z vgrajeno prezračevalno rešetko dim. 420/220 mm na spodnjem delu krila. S kovinskim suhomontažnim okvirjem montiranim s sidri v zidarsko odprtino in kljuko v INOX mat izvedbi ter cilindrično ključavnico s sistemskim ključem. V tla ali steno je potrebno vgraditi gumi odbijač vratnega krila.



NOTRANJA VRATA V5/3 - POŽARNA (dim. 95/210) - samozapiralo 1 kom

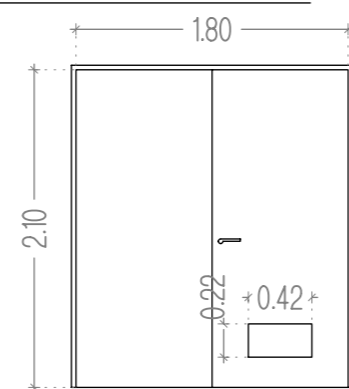
Notranja enokrilna vrata, ognjeodporna izvedba Ei 30-C, polna, gladka, odpiranje in izvedba kril po shemi. Vratno krilo je obloženo z laminatno oblogo (kot npr. Egger laminati) v barvi in dezeniu po izbiri arhitekta. S kovinskim suhomontažnim okvirjem montiranim s sidri v zidarsko odprtino, samozapiralom in kljuko v INOX mat izvedbi ter cilindrično ključavnico s sistemskim ključem. V tla ali steno je potrebno vgraditi gumi odbijač vratnega krila.



VRATA 3. NADSTROPJE

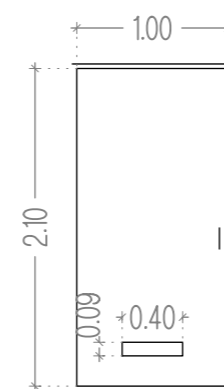
NOTRANJA VRATA V6/3 (dim. 180/210) 1 kom

Notranja dvokrilna vrata, polna, gladka, odpiranje in izvedba kril po shemi. Vratno krilo je obloženo z laminatno oblogo (kot npr. Egger laminati) v barvi in dezeniu po izbiri arhitekta, z vgrajeno prezračevalno rešetko dim. 420/220 mm na spodnjem delu enega krila. S kovinskim suhomontažnim okvirjem montiranim s sidri v zidarsko odprtino in kljuko v INOX mat izvedbi ter cilindrično ključavnico s sistemskim ključem. V tla ali steno je potrebno vgraditi gumi odbijač vratnega krila.



NOTRANJA VRATA V7/3 - drsna (dim. 100/210) V7 - 4 kom

Notranja enokrilna drsna vrata, polna, gladka, drsno odpiranje in izvedba kril po shemi. Vratno krilo je obloženo z laminatno oblogo (kot npr. Egger laminati) v barvi in dezeniu po izbiri arhitekta, z vgrajeno prezračevalno rešetko dim. 400/90 mm na spodnjem delu krila. S kovinskim suhomontažnim skritim okvirjem montiranim s sidri v zidarsko odprtino v steno iz mavčno kartonskih plošč in kljuko v INOX mat izvedbi ter ključavnico.



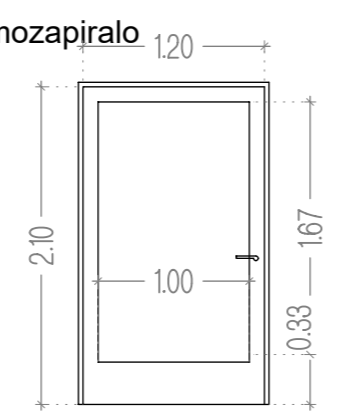
NOTRANJA VRATA V7/3 - drsna (dim. 100/210) V7-1 - 2 kom

Notranja enokrilna drsna vrata, polna, gladka, drsno odpiranje, nadometno, izvedba kril po shemi. Vratno krilo je obloženo z laminatno oblogo (kot npr. Egger laminati) v barvi in dezeniu po izbiri arhitekta, z vgrajeno prezračevalno rešetko dim. 400/90 mm na spodnjem delu krila. S kovinskim suhomontažnim okvirjem montiranim s sidri v zidarsko odprtino in kljuko v INOX mat izvedbi ter ključavnico.



NOTRANJA VRATA V8/3 - POŽARNA (dim. 120/210) - samozapiralo 1 kom

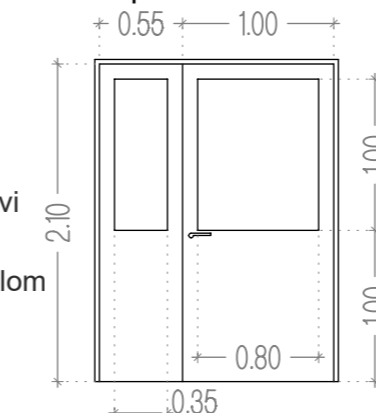
Notranja enokrilna vrata, ognjeodporna izvedba Ei 30-C, delno zasteklena z ognjeodpornim steklom dim. 75/167 cm, odpiranje in izvedba kril po shemi. Vratno krilo je obloženo z laminatno oblogo (kot npr. Egger laminati) v barvi in dezeniu po izbiri arhitekta. S kovinskim suhomontažnim okvirjem montiranim s sidri v zidarsko odprtino, samozapiralom in kljuko v INOX mat izvedbi ter cilindrično ključavnico s sistemskim ključem. V tla ali steno je potrebno vgraditi gumi odbijač vratnega krila.



VRATA 3. NADSTROPJE

NOTRANJA VRATA V9/3 - POŽARNA (dim. 155/210) - samozapiralo 1 kom

Notranja dvokrilna vrata, ognjeodporna izvedba Ei 30-C, delno zasteklena z ognjeodpornim steklom dim. 35+80/100 cm, odpiranje in izvedba kril po shemi. Vratno krilo je obloženo z laminatno oblogo (kot npr. Egger laminati) v barvi in dezeniu po izbiri arhitekta. S kovinskim suhomontažnim okvirjem montiranim s sidri v zidarsko odprtino, samozapiralom in kljuko v INOX mat izvedbi ter cilindrično ključavnico s sistemskim ključem. V tla ali steno je potrebno vgraditi gumi odbijač vratnega krila.



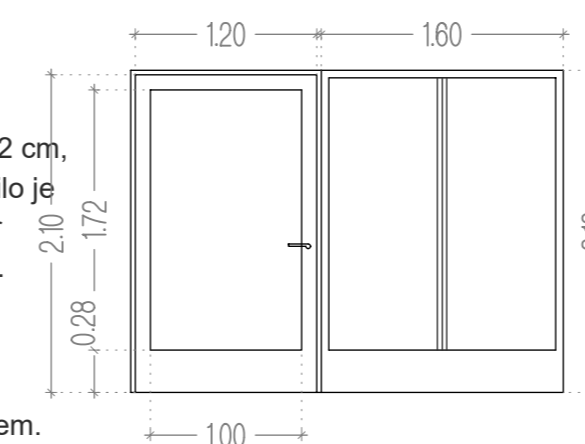
NOTRANJA VRATA V10/3 - POŽARNA (dim. 85/210) - samozapiralo 1 kom

Notranja enokrilna vrata, ognjeodporna izvedba Ei 30-C, polna, gladka, odpiranje in izvedba kril po shemi. Vratno krilo je obloženo z laminatno oblogo (kot npr. Egger laminati) v barvi in dezeniu po izbiri arhitekta. S kovinskim suhomontažnim okvirjem montiranim s sidri v zidarsko odprtino, samozapiralom in kljuko v INOX mat izvedbi ter cilindrično ključavnico s sistemskim ključem. V tla ali steno je potrebno vgraditi gumi odbijač vratnega krila.



NOTRANJA VRATA V12/3 - POŽARNA (dim. 120/210) - samozapiralo 1 kom

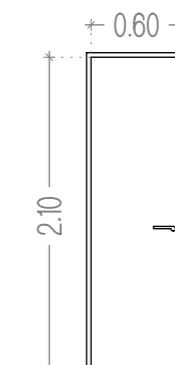
Notranja enokrilna vrata s stransko fiksno zasteklitvijo, ognjeodporna izvedba Ei 30-C, delno zasteklena z ognjeodpornim steklom dim. 75/172 cm, stranska zasteklitev 175/172 cm, odpiranje in izvedba kril po shemi. Vratno krilo je obloženo z laminatno oblogo (kot npr. Egger laminati) v barvi in dezeniu po izbiri arhitekta. S kovinskim suhomontažnim okvirjem montiranim s sidri v zidarsko odprtino, samozapiralom in kljuko v INOX mat izvedbi ter cilindrično ključavnico s sistemskim ključem. V tla ali steno je potrebno vgraditi gumi odbijač vratnega krila.



VRATA 3. NADSTROPJE

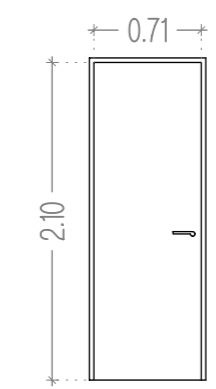
NOTRANJA VRATA V13/3 - POŽARNA (dim. 60/210) - samozapiralo 1 kom

Notranja enokrilna vrata, ognjeodporna izvedba Ei 30-C, polna, gladka, odpiranje in izvedba kril po shemi. Vratno krilo je obloženo z laminatno oblogo (kot npr. Egger laminati) v barvi in dezeniu po izbiri arhitekta. S kovinskim suhomontažnim okvirjem montiranim s sidri v zidarsko odprtino, samozapiralom in kljuko v INOX mat izvedbi ter cilindrično ključavnico s sistemskim ključem. V tla ali steno je potrebno vgraditi gumi odbijač vratnega krila.



NOTRANJA VRATA V15/3 - POŽARNA (dim. 71/210) - samozapiralo 1 kom

Notranja enokrilna vrata, ognjeodporna izvedba Ei 30-C, polna, gladka, odpiranje in izvedba kril po shemi. Vratno krilo je obloženo z laminatno oblogo (kot npr. Egger laminati) v barvi in dezeniu po izbiri arhitekta. S kovinskim suhomontažnim okvirjem montiranim s sidri v zidarsko odprtino, samozapiralom in kljuko v INOX mat izvedbi ter cilindrično ključavnico s sistemskim ključem. V tla ali steno je potrebno vgraditi gumi odbijač vratnega krila.



MERE KONTROLIRATI NA MESTU SAMEMI
V PRIMERU VEČJIH ODSTOPANJ POTREBNO OBVESTITI OVP.

Aa ARHITEKTURNI ATELJE Vera Klepej - Turnšek s.p. Prešernova 20, Celje tel. 03/ 492 66 40 IZS 2357	
neročnik: DOM ZA STAREJŠE OBČANE Kidričeva ul. 15 6250 Ilirska Bistrica	objekt : PRENOVA DOMA ZA STAREJŠE OBČANE ILIRSKA BISTRICA
načrt: ARHITEKTURA	rišba: HEME STAVBNO POHIŠTVO VRATA - 3. NADSTROPJE
gradnja: investicijsko vzdrževalna dela PZI - 1. FAZA	merilo: M 1:50
odgovorni vodje projekta: Vera Klepej Turnšek u.d.i.a. A-0985	
odg. projektant arhitekture: Vera Klepej Turnšek u.d.i.a. A-0985	
projektant arhitekture: Tadej Dobrajc m.i.a.	
št. projekta: 180/15-1	št. nacrta: 180/15-1 datum: junij 2018
št. lista: 17	