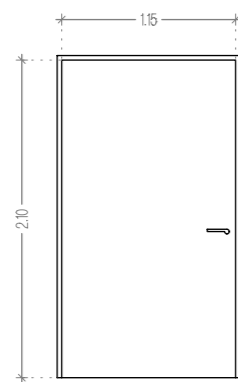


VRATA 1. NADSTROPJE

NOTRANJA VRATA V1/1 - POŽARNA (dim. 115/210) 2 kom

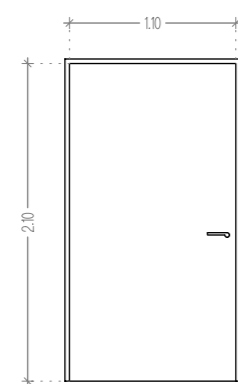
Notranja enokrilna vrata, ognjeodporne izvedbe Ei 30-C, polna, gladka, odpiranje in izvedba kril po shemi. Vratno krilo je obloženo z laminatno oblogo (kot npr. Egger laminati) v barvi in dezeniu po izbiri arhitekta. S kovinskim suhomontažnim okvirjem montiranim s sidri v zidarsko odprtino in kljuko v INOX mat izvedbi ter cilindrično ključavnico s sistemskim ključem. V tla ali steno je potrebno vgraditi gumi odbijač vratnega krila.



NOTRANJA VRATA V2/1 - POŽARNA (dim. 110/210)

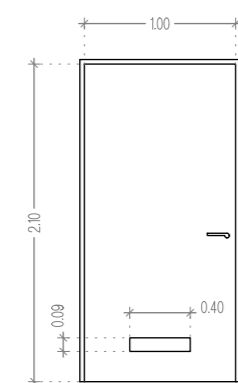
3 kom

Notranja enokrilna vrata, ognjeodporne izvedbe Ei 30-C, polna, gladka, odpiranje in izvedba kril po shemi. Vratno krilo je obloženo z laminatno oblogo (kot npr. Egger laminati) v barvi in dezeniu po izbiri arhitekta. S kovinskim suhomontažnim okvirjem montiranim s sidri v zidarsko odprtino in kljuko v INOX mat izvedbi ter cilindrično ključavnico s sistemskim ključem. V tla ali steno je potrebno vgraditi gumi odbijač vratnega krila.



NOTRANJA VRATA V3/1 (dim. 100/210) 2 kom

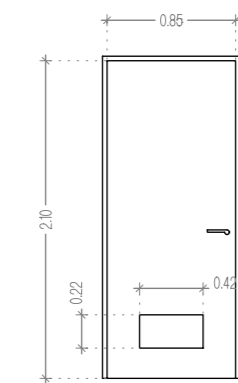
Notranja enokrilna vrata, polna, gladka, odpiranje in izvedba kril po shemi. Vratno krilo je obloženo z laminatno oblogo (kot npr. Egger laminati) v barvi in dezeniu po izbiri arhitekta, z vgrajeno prezračevalno rešetko dim. 400/90 mm na spodnjem delu krila. S kovinskim suhomontažnim okvirjem montiranim s sidri v zidarsko odprtino in kljuko v INOX mat izvedbi ter cilindrično ključavnico s sistemskim ključem. V tla ali steno je potrebno vgraditi gumi odbijač vratnega krila.



NOTRANJA VRATA V4/1 (dim. 85/210)

3 kom

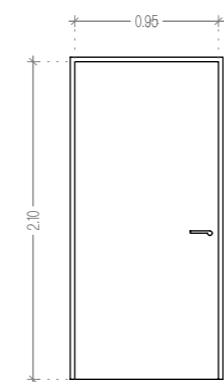
Notranja enokrilna vrata, polna, gladka, odpiranje in izvedba kril po shemi. Vratno krilo je obloženo z laminatno oblogo (kot npr. Egger laminati) v barvi in dezeniu po izbiri arhitekta, z vgrajeno prezračevalno rešetko dim. 420/220 mm na spodnjem delu krila. S kovinskim suhomontažnim okvirjem montiranim s sidri v zidarsko odprtino in kljuko v INOX mat izvedbi ter cilindrično ključavnico s sistemskim ključem. V tla ali steno je potrebno vgraditi gumi odbijač vratnega krila.



VRATA 1. NADSTROPJE

NOTRANJA VRATA V5/1 - POŽARNA (dim. 95/210) - samozapiralo 4 kom

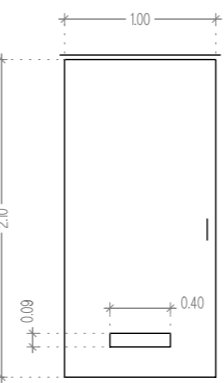
Notranja enokrilna vrata, ognjeodporne izvedbe Ei 30-C, polna, gladka, odpiranje in izvedba kril po shemi. Vratno krilo je obloženo z laminatno oblogo (kot npr. Egger laminati) v barvi in dezeniu po izbiri arhitekta. S kovinskim suhomontažnim okvirjem montiranim s sidri v zidarsko odprtino, samozapiralom in kljuko v INOX mat izvedbi ter cilindrično ključavnico s sistemskim ključem. V tla ali steno je potrebno vgraditi gumi odbijač vratnega krila.



NOTRANJA VRATA V7/1 - drsna (dim. 100/210)

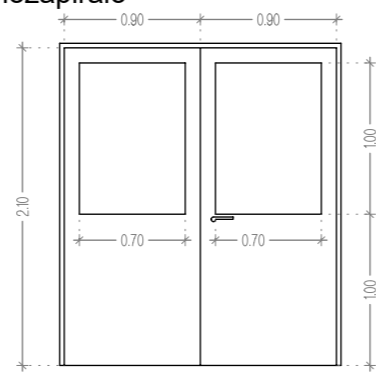
3 kom

Notranja enokrilna drsna vrata, polna, gladka, drsno odpiranje in izvedba kril po shemi. Vratno krilo je obloženo z laminatno oblogo (kot npr. Egger laminati) v barvi in dezeniu po izbiri arhitekta, z vgrajeno prezračevalno rešetko dim. 400/90 mm na spodnjem delu krila. S kovinskim suhomontažnim skritim okvirjem montiranim s sidri v zidarsko odprtino v steno iz mavčno kartonskih plošč in kljuko v INOX mat izvedbi ter ključavnico.



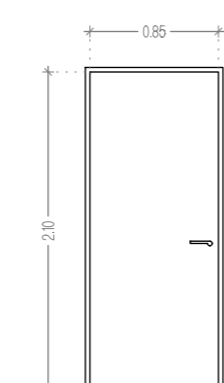
NOTRANJA VRATA V9/1 - POŽARNA (dim. 180/210) - samozapiralo 2 kom

Notranja dvokrilna vrata, ognjeodporne izvedbe Ei 30-C, delno zasteklena z ognjeodpornim steklom dim. 70+70/100 cm, odpiranje in izvedba kril po shemi. Vratno krilo je obloženo z laminatno oblogo (kot npr. Egger laminati) v barvi in dezeniu po izbiri arhitekta. S kovinskim suhomontažnim okvirjem montiranim s sidri v zidarsko odprtino, samozapiralom in kljuko v INOX mat izvedbi ter cilindrično ključavnico s sistemskim ključem. V tla ali steno je potrebno vgraditi gumi odbijač vratnega krila.



NOTRANJA VRATA V10/1 - POŽARNA (dim. 85/210) - samozapiralo 2 kom

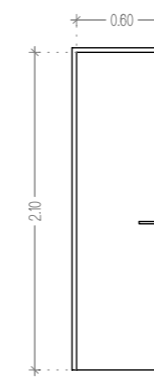
Notranja enokrilna vrata, ognjeodporne izvedbe Ei 30-C, polna, gladka, odpiranje in izvedba kril po shemi. Vratno krilo je obloženo z laminatno oblogo (kot npr. Egger laminati) v barvi in dezeniu po izbiri arhitekta. S kovinskim suhomontažnim okvirjem montiranim s sidri v zidarsko odprtino, samozapiralom in kljuko v INOX mat izvedbi ter cilindrično ključavnico s sistemskim ključem. V tla ali steno je potrebno vgraditi gumi odbijač vratnega krila.



VRATA 1. NADSTROPJE

NOTRANJA VRATA V11/1 - POŽARNA (dim. 60/210) - samozapiralo 1 kom

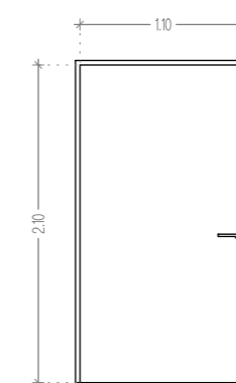
Notranja enokrilna vrata, ognjeodporne izvedbe Ei 30-C, polna, gladka, odpiranje in izvedba kril po shemi. Vratno krilo je obloženo z laminatno oblogo (kot npr. Egger laminati) v barvi in dezeniu po izbiri arhitekta. S kovinskim suhomontažnim okvirjem montiranim s sidri v zidarsko odprtino, samozapiralom in kljuko v INOX mat izvedbi ter cilindrično ključavnico s sistemskim ključem. V tla ali steno je potrebno vgraditi gumi odbijač vratnega krila.



NOTRANJA VRATA V12/1 (dim. 110/210)

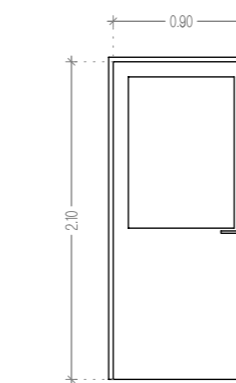
1 kom

Notranja enokrilna vrata, polna, gladka, odpiranje in izvedba kril po shemi. Vratno krilo je obloženo z laminatno oblogo (kot npr. Egger laminati) v barvi in dezeniu po izbiri arhitekta. S kovinskim suhomontažnim okvirjem montiranim s sidri v zidarsko odprtino in kljuko v INOX mat izvedbi ter cilindrično ključavnico s sistemskim ključem. V tla ali steno je potrebno vgraditi gumi odbijač vratnega krila.



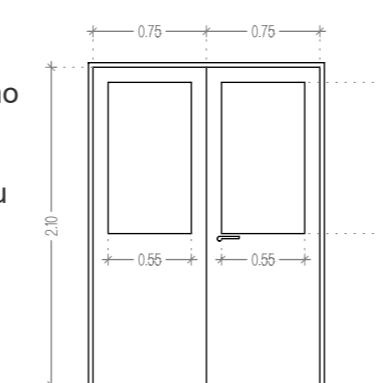
NOTRANJA VRATA V13/1 - POŽARNA (dim. 90/210) - samozapiralo 1 kom

Notranja enokrilna vrata, ognjeodporne izvedbe Ei 30-C, delno zasteklena z ognjeodpornim steklom dim. 70/100 cm, odpiranje in izvedba kril po shemi. Vratno krilo je obloženo z laminatno oblogo (kot npr. Egger laminati) v barvi in dezeniu po izbiri arhitekta. S kovinskim suhomontažnim okvirjem montiranim s sidri v zidarsko odprtino, samozapiralom in kljuko v INOX mat izvedbi ter cilindrično ključavnico s sistemskim ključem. V tla ali steno je potrebno vgraditi gumi odbijač vratnega krila.



NOTRANJA VRATA V14/1 - POŽARNA (dim. 150/210) - samozapiralo 1 kom

Notranja dvokrilna vrata, ognjeodporne izvedbe Ei 30-C, delno zasteklena z ognjeodpornim steklom dim. 55+55/100 cm, odpiranje in izvedba kril po shemi. Vratno krilo je obloženo z laminatno oblogo (kot npr. Egger laminati) v barvi in dezeniu po izbiri arhitekta. S kovinskim suhomontažnim okvirjem montiranim s sidri v zidarsko odprtino, samozapiralom in kljuko v INOX mat izvedbi ter cilindrično ključavnico s sistemskim ključem. V tla ali steno je potrebno vgraditi gumi odbijač vratnega krila.



VRATA 1. NADSTROPJE

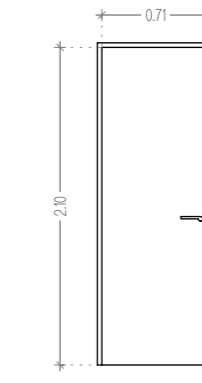
NOTRANJA VRATA V16/1 (dim. 120/210) - zvočno izolativna dB40 1 kom

Notranja dvokrilna vrata, polna, gladka, odpiranje in izvedba kril po shemi. Vratno krilo je obloženo z laminatno oblogo (kot npr. Egger laminati) v barvi in dezeniu po izbiri arhitekta. S kovinskim suhomontažnim okvirjem montiranim s sidri v zidarsko odprtino in kljuko v INOX mat izvedbi ter cilindrično ključavnico s sistemskim ključem. V tla ali steno je potrebno vgraditi gumi odbijač vratnega krila. Z večjo zvočno izolativnostjo - 40 dB.



NOTRANJA VRATA V17/1 - POŽARNA (dim. 71/210) - samozapiralo 1 kom

Notranja enokrilna vrata, ognjeodporne izvedbe Ei 30-C, polna, gladka, odpiranje in izvedba kril po shemi. Vratno krilo je obloženo z laminatno oblogo (kot npr. Egger laminati) v barvi in dezeniu po izbiri arhitekta. S kovinskim suhomontažnim okvirjem montiranim s sidri v zidarsko odprtino, samozapiralom in kljuko v INOX mat izvedbi ter cilindrično ključavnico s sistemskim ključem. V tla ali steno je potrebno vgraditi gumi odbijač vratnega krila.



MERE KONTROLIRATI NA MESTU SAMEMI
V PRIMERU VEČJIH ODSTOPANJ POTREBNO OBVESTITI OVP.



ARHITEKTURNI ATELJE

Vera Klepej - Turnšek s.p.
Prešernova 20, Celje
tel. 03/ 492 66 40
IZS 2357

neročnik: DOM ZA STAREJŠE OBČANE Kidričeva ul. 15 6250 Ilirska Bistrica	objekt : PRENOVA DOMA ZA STAREJŠE OBČANE ILIRSKA BISTRICA
načrt: ARHITEKTURA	rišba: HEME STAVBNO POHIŠTVO VRATA - 1. NADSTROPJE
gradnja: investicijsko vzdrževalna dela PZI - 1. FAZA	merilo: M 1:50

odgovorni vodje projekta: Vera Klepej Turnšek u.d.i.a. A-0985

odg. projektant arhitekture: Vera Klepej Turnšek u.d.i.a. A-0985

projektant arhitekture: Tadej Dobrajc m.i.a.

št. projekta: 180/15-1

št. nacrta: 180/15-1

datum: junij 2018

št. lista: 15